



VOX

LAMELOVÉ PANELY
LINERIO



Penely LINERIO a další chytrá řešení pro vaše stavby vám přináší:



www.prostavbu.cz





Na každém prvku interiéru záleží. Ovlivňuje jeho klima a to, jak se v něm cítíme. Proto se také při dokončování stěn rozhodujeme, jakou roli mají hrát - bude stěna hrdina místnosti nebo nenápadný společník na pozadí?

Bez ohledu na finální volbu, vždy pomohou panely Linerio. Dodají interiéru jedinečný charakter a pomohou vymezit různé zóny. Výsledný efekt závisí na výběru jedné ze tří linií - S, M nebo L, které se liší šířkou a hloubkou lamel a barvami.

Natural, Mocca a Chocolate odstíny se skvěle hodí jak do domácího interiéru, tak do kanceláře, hotelu nebo restaurace.



S-LINE



M-LINE



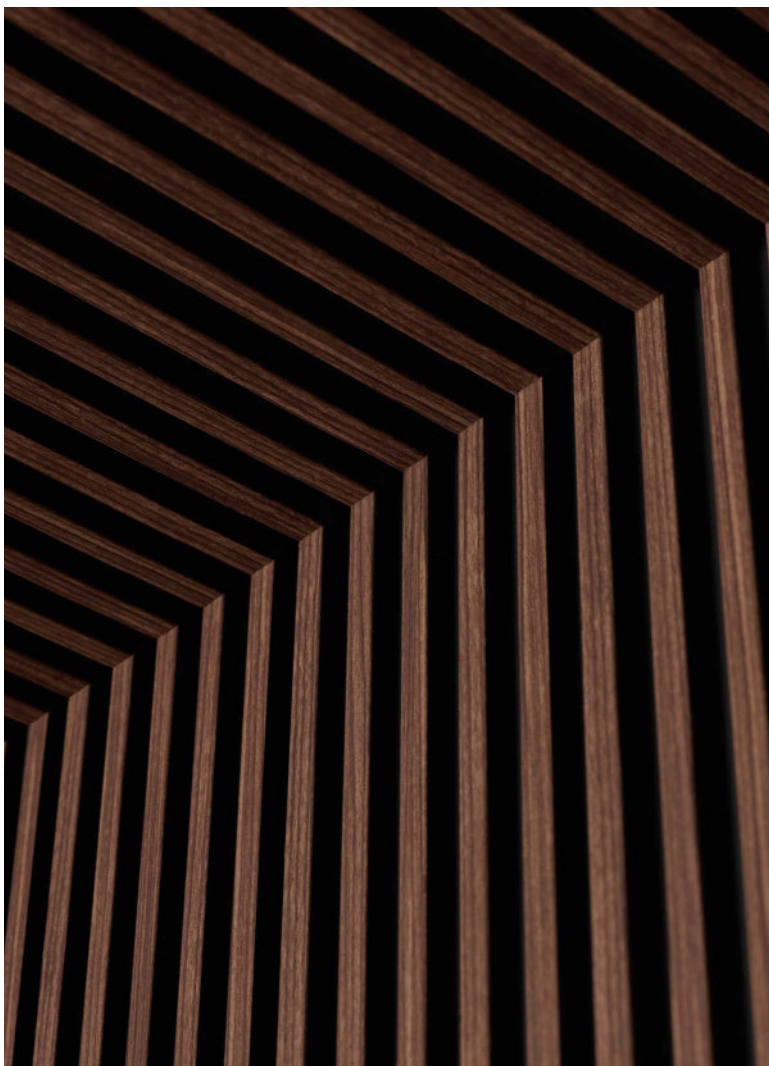
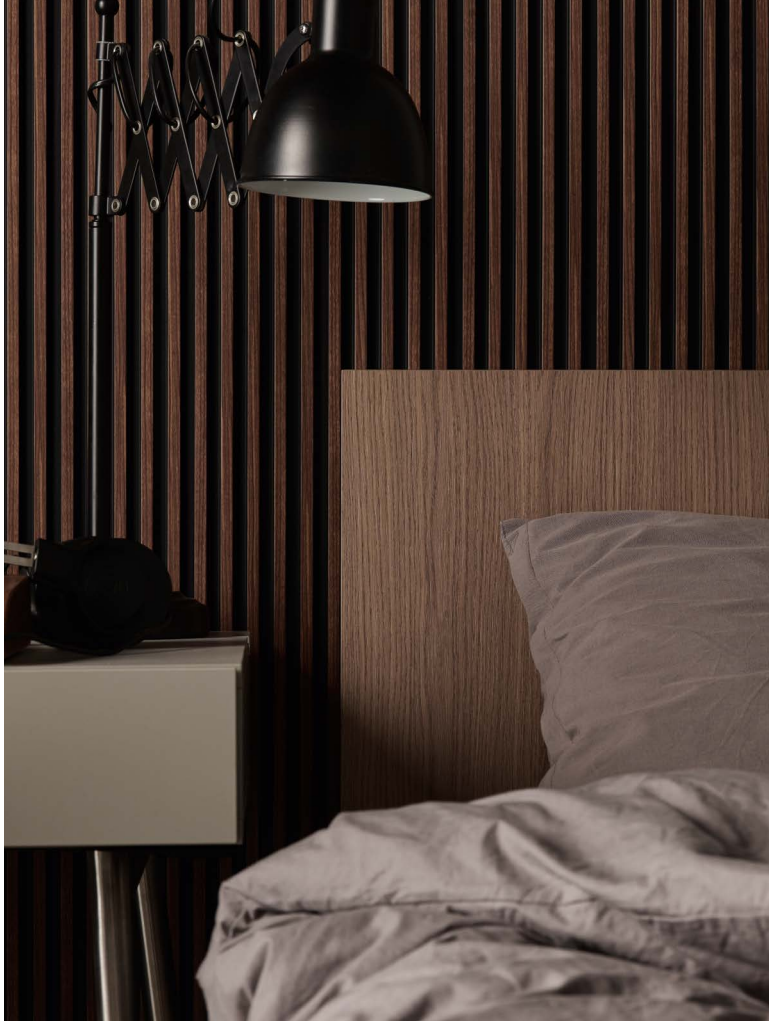
L-LINE



LINERIO S-LINE

S-line panely s nejužšími lamelami zdůrazní výšku pokoje a dodají mu jedinečnou atmosféru. Jejich umístěním na vybrané části stěn vizuálně vymezíte zóny v interiéru a vytvoříte funkční, uklidňující zázemí pro vaše vášně.

S-LINE



At' už vertikálně, horizontálně
nebo diagonálně, můžete se sami
rozhodnout, jak panely Linerio
ozdobí váš interiér.



S-LINE
MOCCA



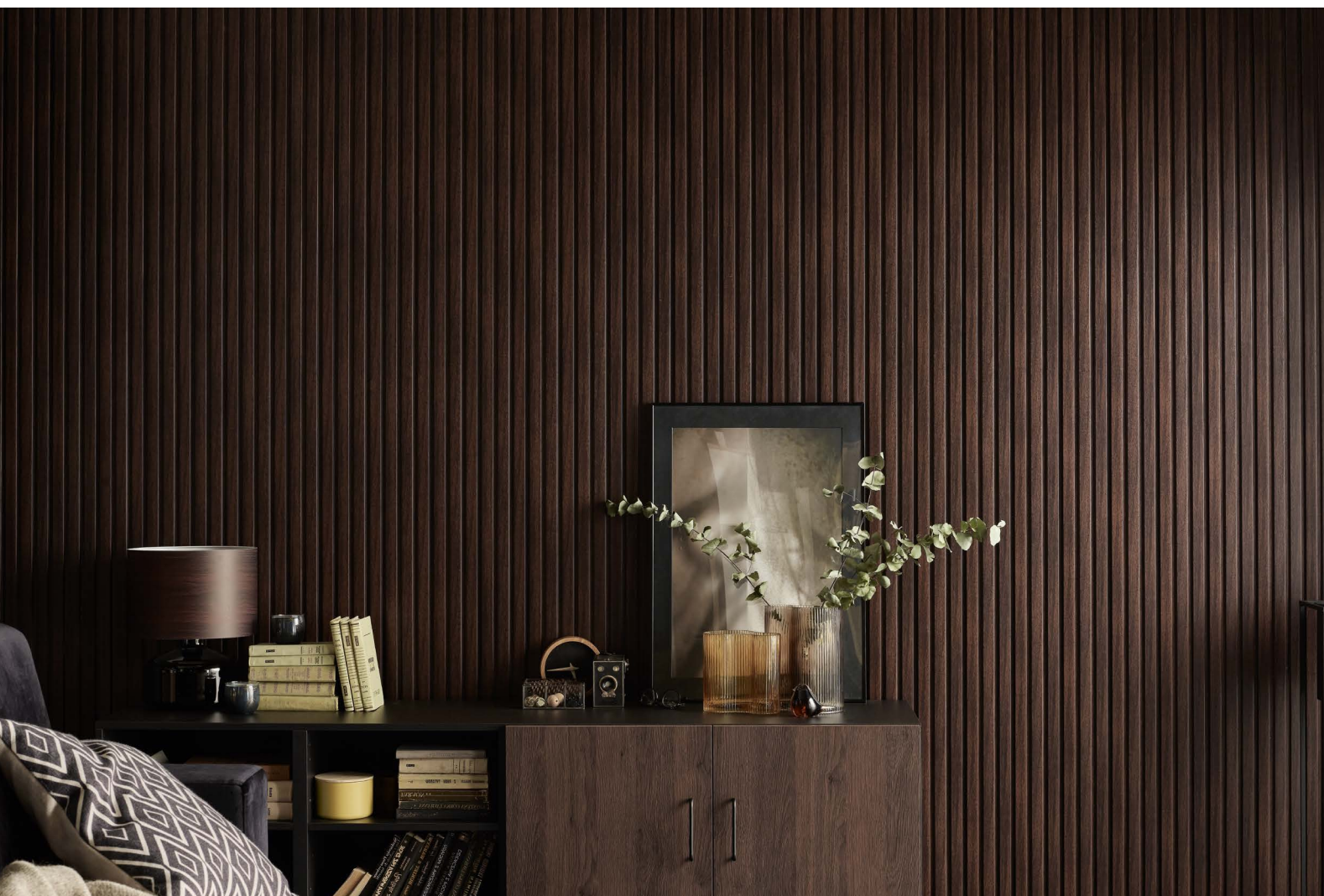
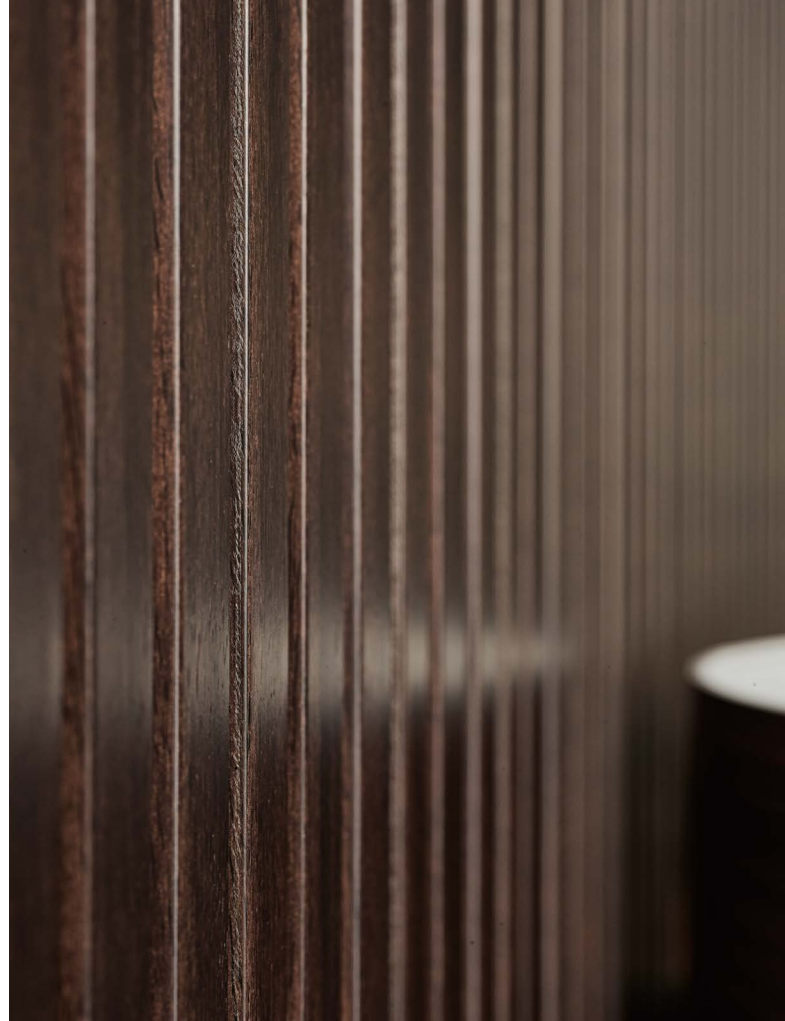
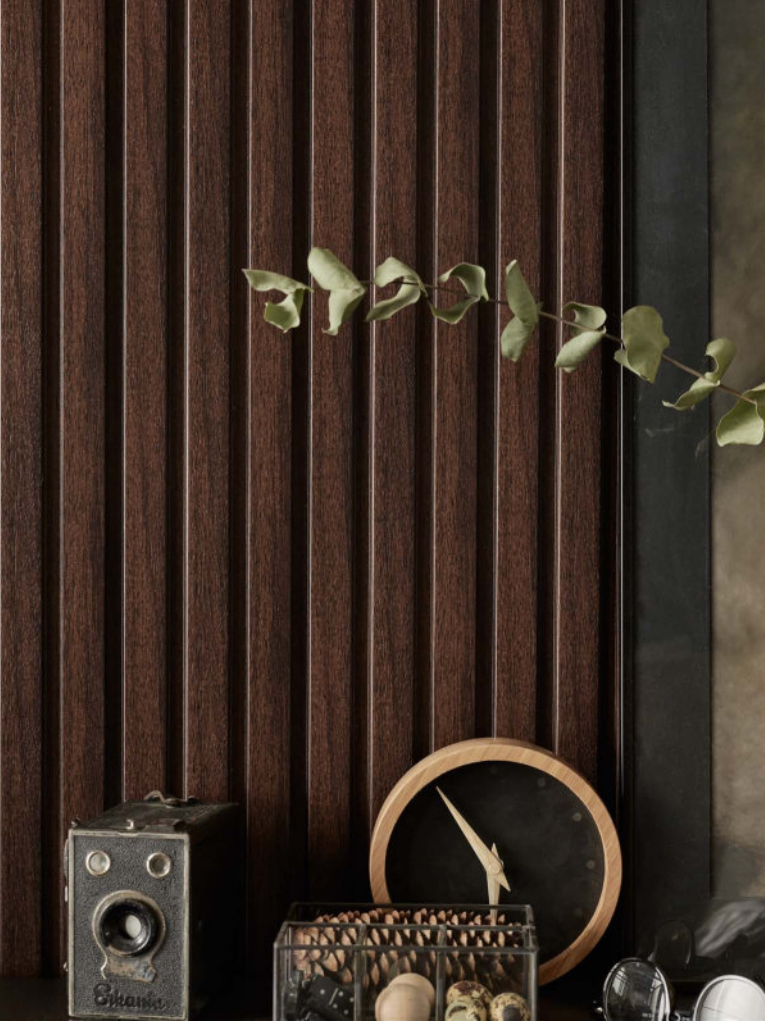
S-LINE
NATURAL



LINERIO M-LINE

Elegantní interiérový design vyžaduje vhodné prostředí. Panely M-line se širšími lamelami budou perfektním pozadím pro váš oblíbený nábytek a obrazy a uspořádání obývacího pokoje bude tvořit harmonický celek.

M-LINE



M-LINE
CHOCOLATE



M-LINE
MOCCA



M-LINE
NATURAL

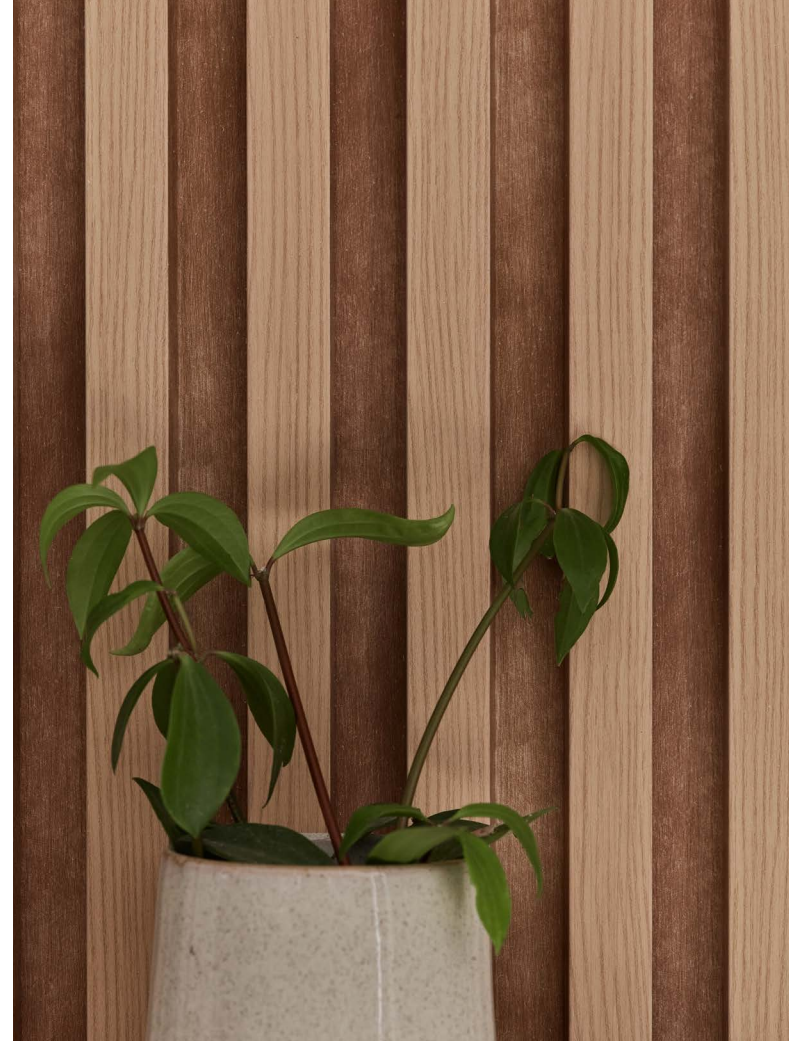
Výrazné pozadí, nebo třeba klíčová dekorace vašeho interiéru? Panely Linerio se najdou v každé roli.



LINERIO L-LINE

Vymezte různé zóny ve svém domě pomocí panelů Linerio.
Domácí pracovna v obývacím pokoji nebo v ložnici?
Panely L-line s nejširšími lamelami namontované za pracovním stolem
opticky oddělí pracovní plochu od zbytku místnosti a zútulní váš kout.

L-LINE



Elegantní obývací pokoj, útulná ložnice nebo praktická předsíň? Lad'te barvu a variantu panelů Linerio k efektu, kterého chcete ve svém interiéru dosáhnout.



L-LINE
CHOCOLATE



L-LINE
MOCCA



L-LINE
NATURAL



VLASTNOSTI PANELŮ LINERIO

RYCHLÁ MONTÁŽ

Montáž Linerio je rychlá a snadná. Montují se lepidlem a panely lze snadno řezat na požadovaný rozměr pomocí obyčejné pilky.



NÍZKÁ HMOTNOST

Panely Linerio jsou vyrobeny z tvrdého styrenu. Díky tomu jsou pevné, ale současně velmi lehké, což usnadňuje přepravu a montáž výrobku.



ZLEPŠENÍ AKUSTIKY

Díky materiálu, ze kterého jsou vyrobeny, a své prostorové struktuře panely Linerio zlepšují akustické vlastnosti interiéru. Významně eliminují dozvuk a ozvěnu ve velkých místnostech.



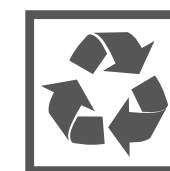
SNADNÁ ÚDRŽBA

K čištění panelů stačí použít vlhký hadřík s jemným čisticím prostředkem.



RECYKLACE

Panely Linerio jsou vyrobeny ze 100 % recyklovatelného materiálu.



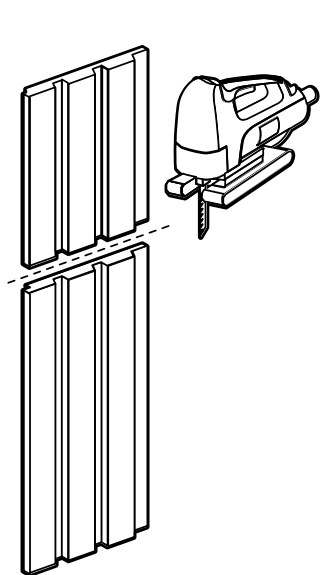
PRAKTICKÝ MATERIÁL

Za své jedinečné vlastnosti vděčí Linerio materiálu, ze kterého byly vyrobeny. Pro výrobu panelů používáme tvrdý polystyren, který je pokrytý potiskem vyrobeným metodou hot-stamping. Polystyren je moderní materiál, který je 100% recyklovatelný. Je lehký, odolný a snadno se čistí. Díky tomu lze Linerio instalovat i na náročnější místa, jako je předsň, pracovní kout nebo kuchyně.

JEDNODUCHÁ MONTÁŽ

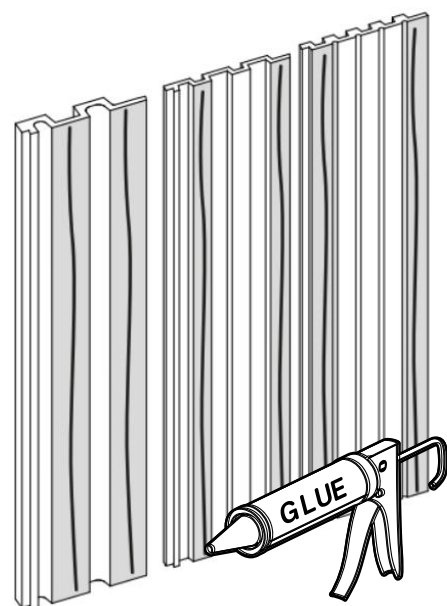
Pozoruhodný efekt s malým úsilím? S panely Linerio je to možné. Instalace je snadná a intuitivní, stačí dodržet několik jednoduchých kroků a užít si krásnou stěnu.

KROK 1

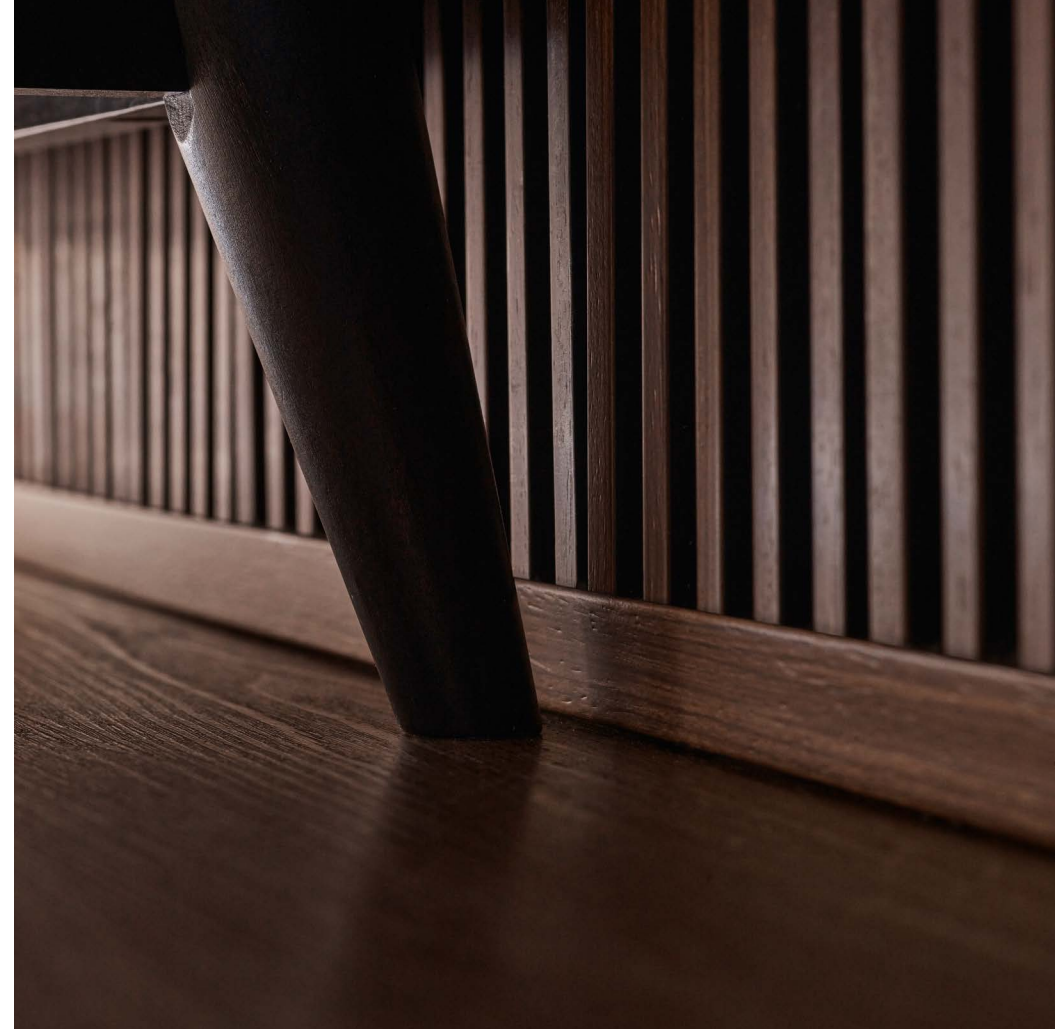


Panely můžete instalovat vertikálně, horizontálně i diagonálně. Když je potřebujete řezat, použijte běžnou ruční nebo elektrickou pilku.

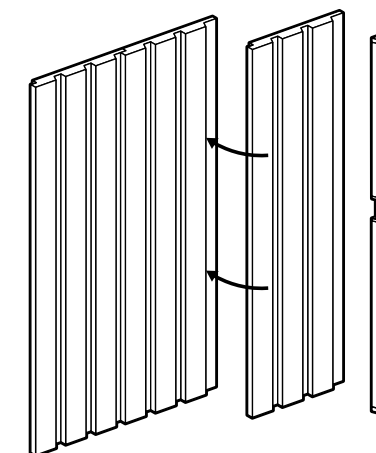
KROK 2



Naneste lepidlo na jednotlivé lamely po celé délce na zadní stranu panelu a poté panel připevněte ke stěně.

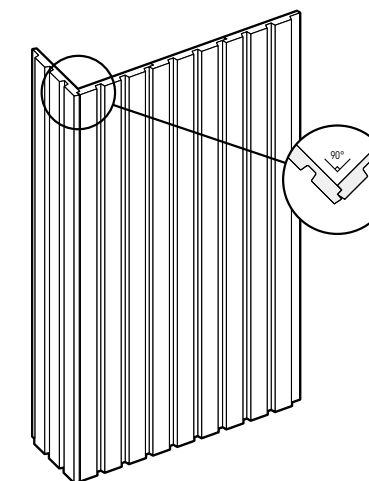


KROK 3



Panely instalujte zleva doprava a zespodu nahoru.

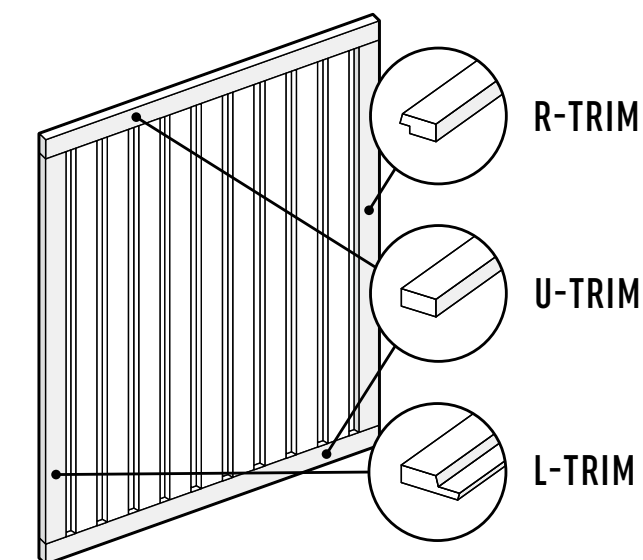
KROK 4



Na vnějším rohu panely snadno napojíte pod úhlem 90 stupňů.

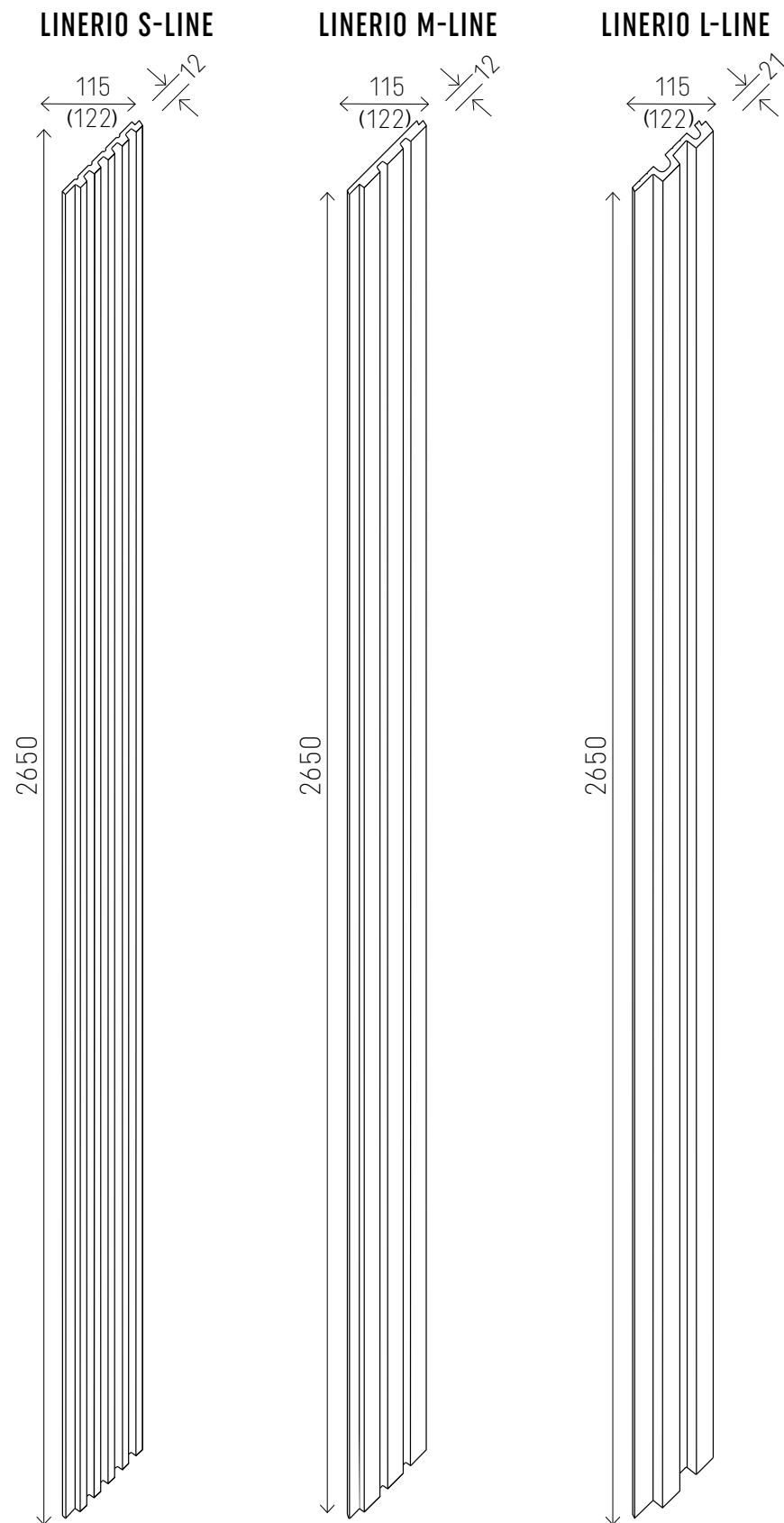


LEMOVACÍ LIŠTY



Pro dokončení stěny můžete použít pro každou linii určené lemovací lišty, které se stejně jako panely, montují lepidlem. U každé z variant panelu si můžete vybrat pravou a levou lištu. Univerzální lišta je společná pro všechny linie a slouží k ukončení stěny jak z horní, tak ze spodní strany.

ROZMĚRY PANELŮ



LEMOVACÍ LIŠTY

Při zařizování interiéru je důležitý každý detail, proto jsme pro vás připravili lemovací lišty v barvách panelů Linerio. Elegantní obložení v chodbě, lamelová stěna v ložnici nebo třeba drážkovaný strop? Rozhodněte se sami a ukončovací lišty Natural, Mocca nebo Chocolate dotvoří celek.

**S-LINE
L-TRIM**
2650x28x12



**S-LINE
R-TRIM**
2650x35x12



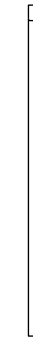
**M-LINE
L-TRIM**
2650x42x12



**M-LINE
R-TRIM**
2650x26x12



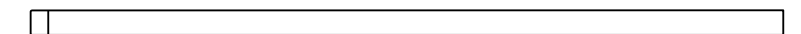
**L-LINE
L-TRIM**
2650x61x21



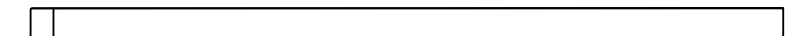
**L-LINE
R-TRIM**
2650x32x21



U-TRIM S-LINE / M-LINE
2650x25x12



U-TRIM L-LINE
2650x30x21



LINIE A BARVY

LINERIO S-LINE
2650x122x12



LINERIO M-LINE
2650x122x12



LINERIO L-LINE
2650x122x21



LINERIO S-LINE
2650x122x12



LINERIO M-LINE
2650x122x12



LINERIO L-LINE
2650x122x21



LINERIO M-LINE
2650x122x12

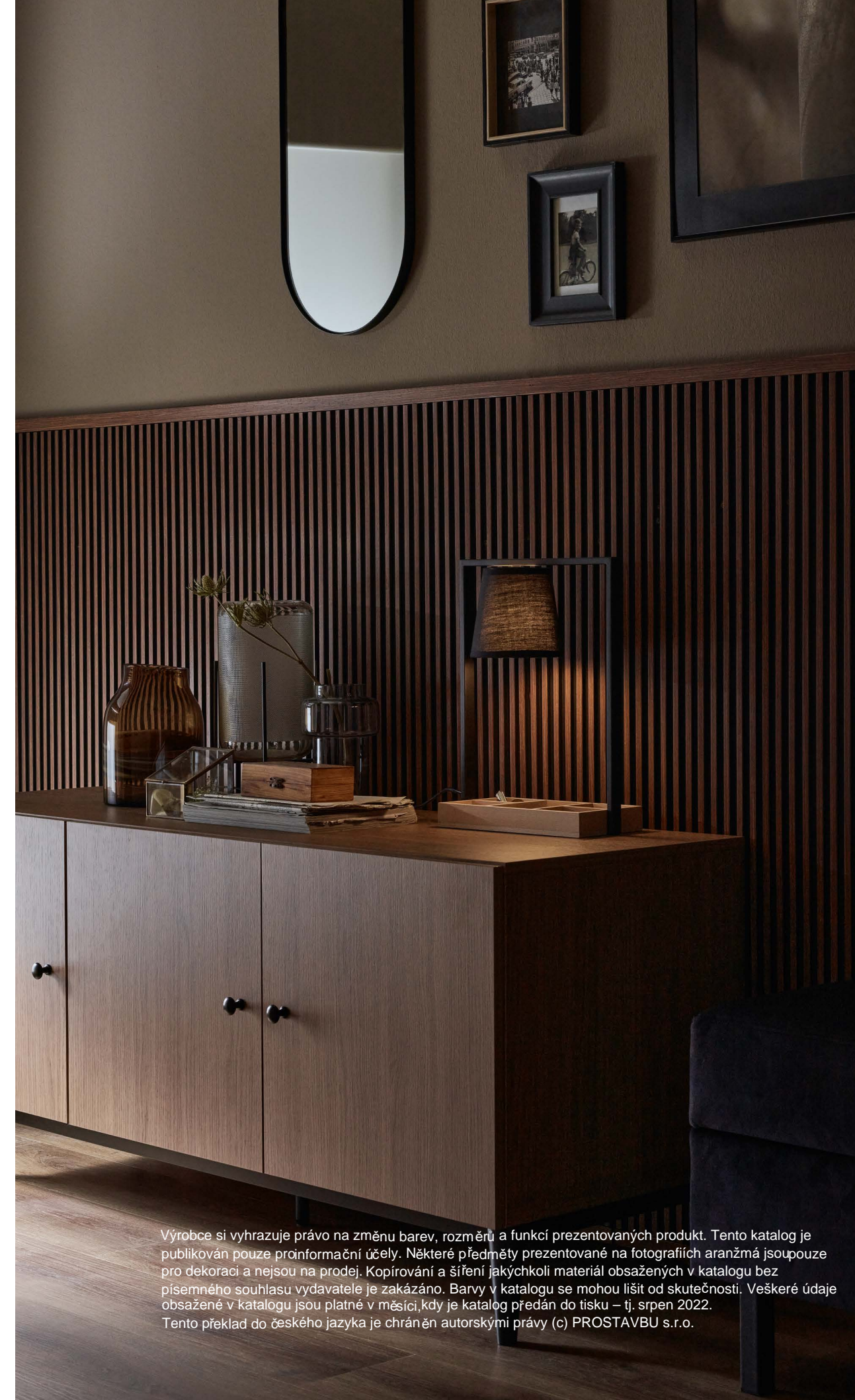


LINERIO L-LINE
2650x122x21



U-TRIM S-LINE / M-LINE 2650x25x12

U-TRIM L-LINE 2650x30x21



Výrobce si vyhrazuje právo na změnu barev, rozměrů a funkcí prezentovaných produkt. Tento katalog je publikován pouze pro informační účely. Některé předměty prezentované na fotografiích aranžmá jsou pouze pro dekoraci a nejsou na prodej. Kopírování a šíření jakýchkoli materiálů obsažených v katalogu bez písemného souhlasu vydavatele je zakázáno. Barvy v katalogu se mohou lišit od skutečnosti. Veškeré údaje obsažené v katalogu jsou platné v měsíci, kdy je katalog předán do tisku – tj. srpen 2022. Tento překlad do českého jazyka je chráněn autorskými právy (c) PROSTAVBU s.r.o.



www.prostavbu.cz

