

Fasádní odvětrávaný systém KERRAFRONT OPTI FS-101



MONTÁŽNÍ NÁVOD

Důležitá pravidla práce se systémem KERRAFRONT OPTI FS - 101

Skladování: všechny prvky systému skladujte na suchých a krytých místech, na rovném a stabilním podkladu, chráněné před přímým kontaktem se zemí. Desky ani profily zabalené v igelitovém obalu nikdy **nenechávejte na místech vystavených přímému slunečnímu záření**. Při skladování nesmí teplota překročit 60°C. Obklady a profily podepřete po celé délce.



Kontrola: prvky se zřetelným poškozením při dopravě, s výrobními vadami, barevnými odchylkami apod., se nesmí namontovat, ale **musí se vyřadit před montáží. Zjištěné závady neprodleně nahláste prodejci. Již namontované prvky nelze pro tyto vady reklamovat.**

Plánování a provádění montáže: před začátkem montáže musí být budova vždy přesně zaměřena. Je třeba především zohlednit umístění všech stavebních otvorů (oken, dveří), rohů, říms, výstupků a jiných konstrukcí umístěných na fasádě. Jen tak je možné přesně specifikovat objednávku potřebného materiálu a zajistit hladký průběh montáže. Fasádní systém KERRAFRONT lze použít na fasády u objektů bez zvláštních požadavků na požární bezpečnost do maximální výšky 12 m. **Pro výšku fasády nad 12 m je nutné postupovat v souladu s požárně bezpečnostní normou ČSN 73 0810.**

Při provádění montáže je především potřeba dodržet veškeré normy a obecná technická ustanovení platná pro montované odvětrávané fasádní systémy a dodržovat zásady protipožární ochrany, bezpečnosti a ochrany zdraví při práci.



Teplota při montáži: montáž provádějte pouze při teplotách v rozmezí **od 5°C do 30°C**.

Všechny prvky systému ponechte rozbalené na místě montáže minimálně 24 hodin před montáží, aby se přizpůsobila teplota a vlhkost podmínkám v místě montáže.

Dilatace: změna rozměru z důvodu změny teploty je přirozená vlastnost většiny materiálů včetně plastů.

U desek a profilů Kerrafront Opti může v důsledku tepelné roztažnosti docházet ke změně délky o 0,7 mm na každý 1 m délky při každé změně teploty o 10°C. Proto během montáže pamatujte na dodržování 8-10 mm dilatačních mezer mezi okraji desek a vnitřními okraji dokončovacích profilů, jak je zobrazeno v tabulce č.1. Pokud provádíte montáž při vyšších teplotách (25-30°C), přiměřeně zmenšete dilatační mezery až na polovinu (4-6 mm).



Ventilace (provětrávání): zachovejte ventilační mezeru za fasádními deskami dle specifikace v tomto

montážním návodu. **Provětrávaná mezera musí být po celé výšce obkladu, s dostatečným přívodem vzduchu ve spodní části (mezera min. 50 mm od země) a s dostatečným odvodem v horní části obkladu (mezera min. 20 mm).**



Postup montáže systému KERRAFRONT OPTI FS-101

Nosná konstrukce

Nosná konstrukce (rošt) musí být zhotovena z dřevěných latí připevněných přímo na stěnu, případně na kovové konzoly. Všechny **latě musí být vyrovnané pomocí vodní váhy (nebo laseru) do roviny a musí tvořit rovnou plochu**. V případě potřeby vyrovnaní latí na nerovném podkladu použijte pro podložení latí montážní klíny nebo upevněte latě na montážní kovové konzoly.

Dřevěné latě pro vytvoření nosné konstrukce (roštu), musí splňovat následující požadavky:

- musí být vyrobeny z kvalitního dřeva, bez suků, o vlhkosti 15-18%, ošetřené impregnací,
- musí být pevně přimontovány na stěnu pomocí kotvicích prvků vhodných pro daný materiál konstrukce stěny,
- **doporučená osová vzdálenost mezi jednotlivými latěmi, na kterých je připevněn fasádní obklad KERRAFRONT OPTI FS - 101 je 400 mm.**
- Jako tepelnou izolaci **používejte výhradně tepelně izolační materiály určené pro provětrávané fasády.**

Montáž dokončovacích profilů

- Nejprve namontujte ve spodní části dřevěných latí ventilační profil. Následně podél spodního okraje stěny, na kterou budete instalovat obklad KERRAFRONT OPTI FS -101, namontujte zakládací profil FS-211. Pro zajištění správného uložení fasádních desek je nutné, aby **zakládací profily byly namontovány přesně vodorovně**. Mezi konci jednotlivých zakládacích profilů je nutno zachovat minimálně 5 mm dilatační mezery.
- V dalším kroku nainstalujte spodní části rohových profilů vnějších 2-dílných FS-222. Po obvodu a podél horního okraje stěny upevníte spodní části ukončovacích U profilů 2-dílných FS-252. **Dokončovací profily podložte ideálně po celé délce a šířce dřevěnou latí. V případě potřeby doporučujeme pro dosažení dostatečného podložení (zejména pod rohový profil) zdvojit laťování** (namontovat dvě latě vedle sebe). Dokončovací profily upevněte nerezovými vruty v rozestupech max. po 30 cm.
- Vrchní části dvoudílných dokončovacích profilů budete instalovat až po dokončení montáže fasádních desek. Proto je skladujte takovým způsobem, aby před montáží nedošlo k jejich poškození. Nikdy je nenechávejte ležet na přímém slunci, aby nedošlo k jejich zkroucení.

Montáž fasádních desek

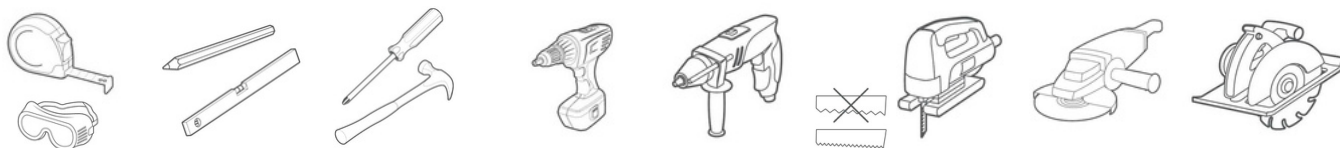
- Založte první desku Kerrafront Opti FS-101 na spodním okraji stěny do zakládacího profilu FS-211. Dbejte na to, aby **pero v zadní části obkladu správně zapadlo do zakládacího profilu**.
- Každou desku nejdříve přišroubujte v jejím středu “na pevno” dvěma nerezovými vruty V 3535 nebo skrz desku. Následně postupujte střídavě k oběma koncům desky.
- **Vruty montujte vždy do středu oválného montážního otvoru.** Pokud se stane, že montážní otvor vychází mimo dřevěnou lat, připevněte na stěnu dodatečný další kousek latě. Obklad do dodatečně přidělané latě přimontujte tak, aby byl vrut opět ve středu montážního otvoru. Dbejte na to, aby také každý konec desky byl podložený latí a byl k ní přichycený vrutem umístěným ve středu montážního otvoru.
- **Nikdy nedotahujte vruty silou “na pevno”, aby se hlavička vrutu přímo dotýkala povrchu desky. Omezilo by to možnost expanze/smrštění fasádního obkladu.** Mezi deskou a hlavičkou vrutu ponechte mezeru cca 0,5 mm. Obklad musí být volně pohyblivý ve vodorovném směru. Naopak příliš velká mezera pod hlavičkou vrutu může způsobit klepání desky ve větru a postupné utržení desky z vrutu.
- Při montáži dalších desek postupujte směrem nahoru a kontrolujte, zda do sebe zámky jednotlivých desek správně zapadají. Po založení každé desky ověřte její správné uložení a zkontrolujte vodorovnost pomocí vodní váhy.
- **Dodržujte dilatační mezery mezi konci desek a vnitřními stěnami dokončovacích profilů, jak je popsáno v tabulce č.1.** Tyto mezery se nakonec překryjí horní částí 2-dílných profilů. Pokud provádíte montáž při teplotě 25 - 30°C, tak přiměřeně zmenšete mezery.
- **Každý spoj podélného napojení obkladů “easyJoin” podložte podpůrnou dřevěnou latí.** Spoje podélného napojení obkladů easyJoin nesmí být umístěny bezprostředně nad sebou, ale musí se na ploše fasády prostřídat. Prostřídání spojů musí být vždy minimálně po 80 cm.
- **POZOR:** Svislou montáž panelů provádějte zprava doleva. Desky pokládejte svisle tak,(easyJoin), aby pod panely nemohla vnikat voda!

Doporučené dilatační mezery v závislosti na teplotě.

Tabulka. č.1

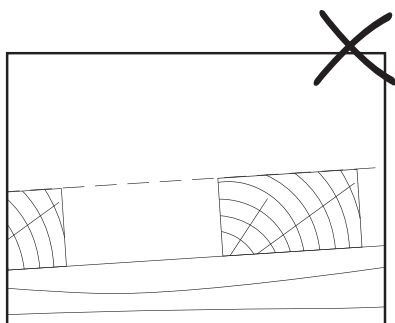
Teplota při montáži	Distanční mezera
5°C	10 mm
10°C	9 mm
15°C	8 mm
20°C	6 mm
25°C	5 mm
30°C	3 mm

Základní vybavení potřebné pro montáž systému Kerrafront Opti.

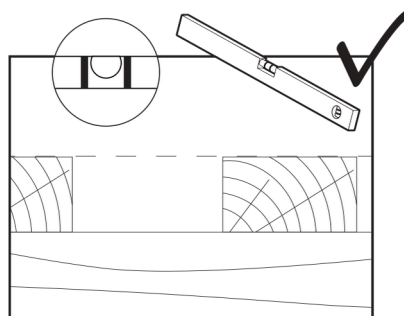


Montážní vyrovnávací klínky.

- Nerovnosti zdi srovnejte pomocí montážních dřevěných klínků.
- Nepoužívejte při montáži prohnuté nebo zkroucené latě.
- Dobře vyrovnaná podkladová konstrukce do roviny, je základem pro bezproblémovou montáž fasádních obkladů a doplňkových profilů.

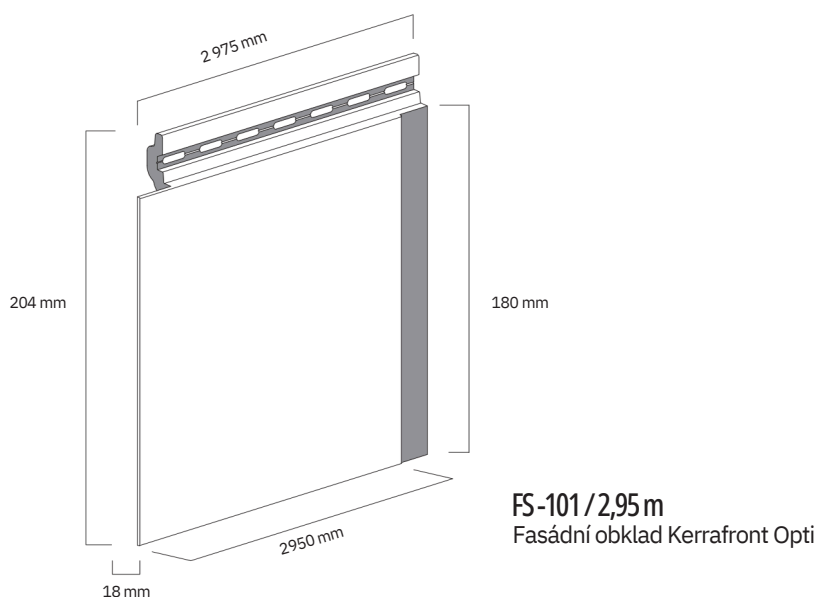


špatně

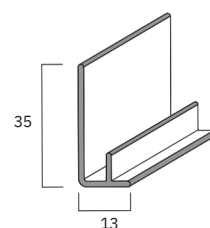
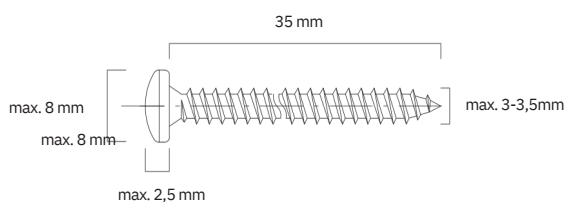


správně

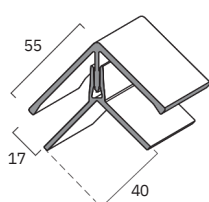
PŘEHLED FASÁDNÍCH OBKLADŮ A DOKONČOVACÍCH PROFILŮ.



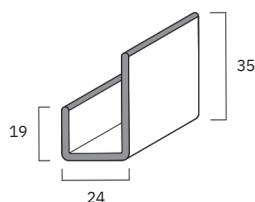
V3535 / 3,5x35 mm
Upevňovací vrut V3535 - 3,5x35 mm - nerez A2



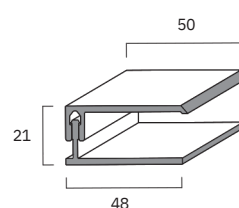
FS-211 / 3 m
Zakládací profil



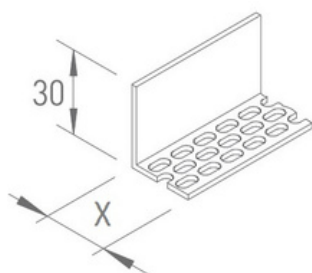
FS-222 / 3 m
Rohový profil vnější 2-dílný



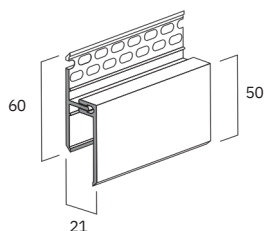
FS-251 / 3 m
Lemovací U profil 1-dílný



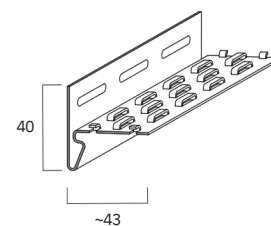
FS-252 / 3 m
Ukončovací U profil 2-dílný



VP 5030/60/90 / 2,5m
Fasádní větrací profil PVC
X = 30mm, 60 mm, 90mm

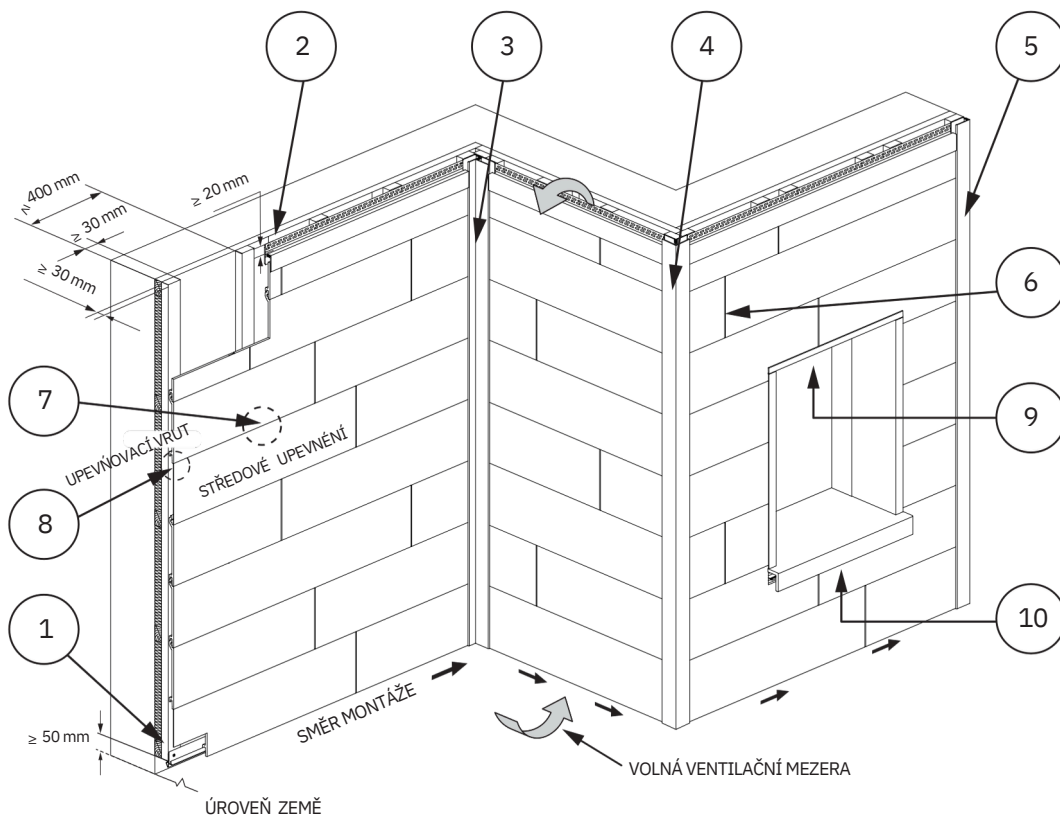


FS-262 / 3 m
Ukončovací U profil 2-dílný vrchní větrací

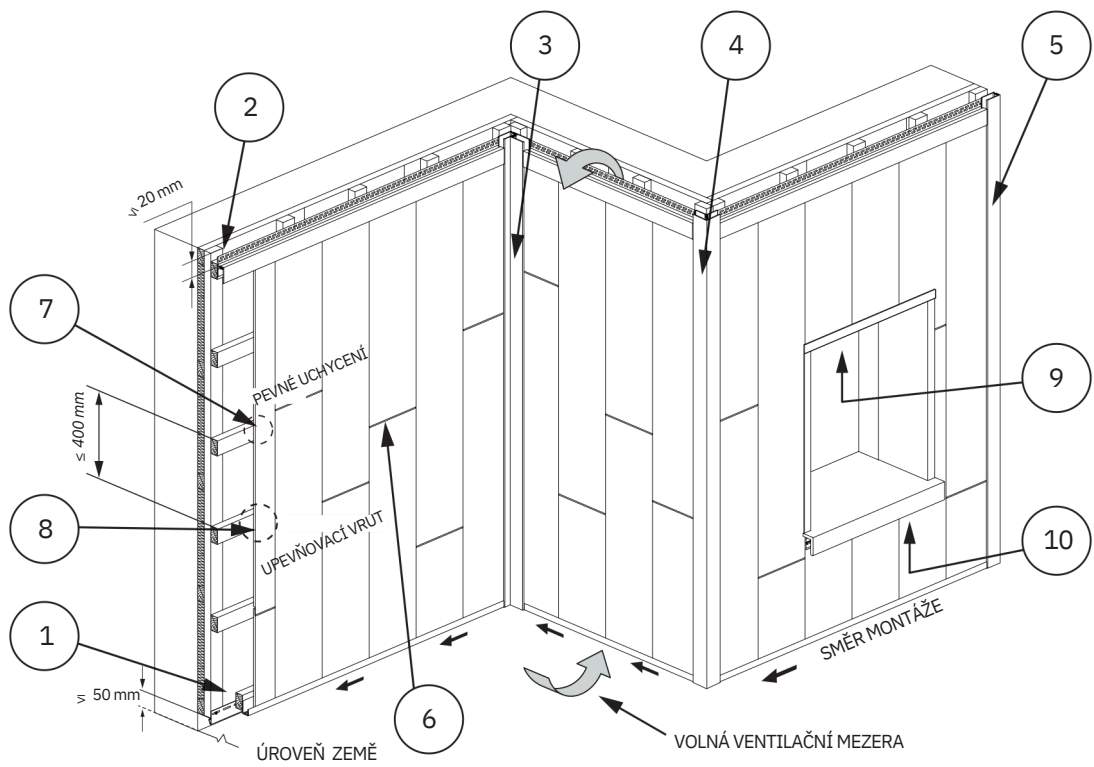


SV-10 / 3,05 m
Spodní větrací profil

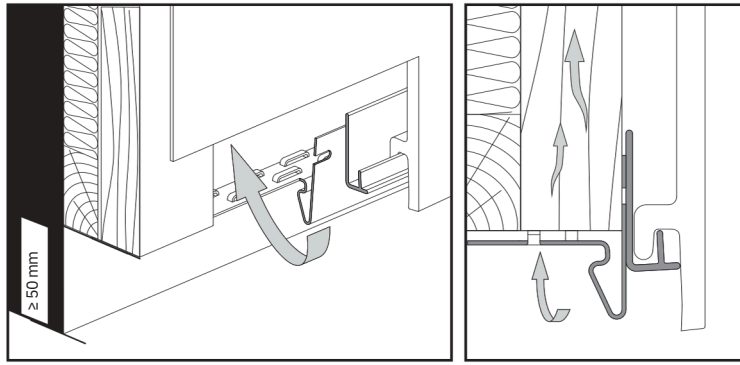
VODOROVNÁ MONTÁŽ.



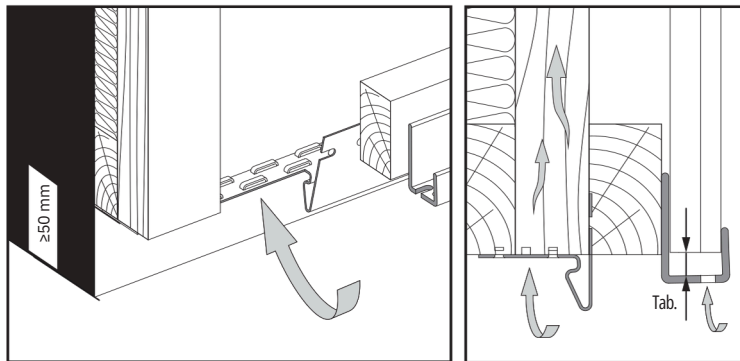
SVISLÁ MONTÁŽ.



1

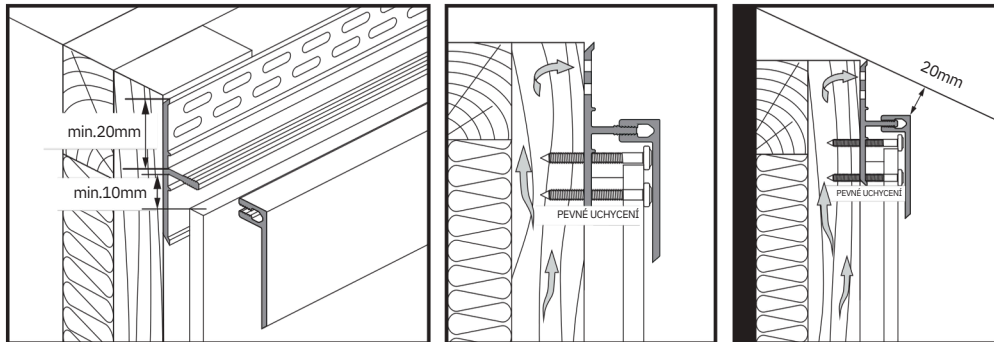


Dolní zakončení fasády. Vodorovná instalace - spodní větrací profil SV - 10 a základní profil FS - 211.

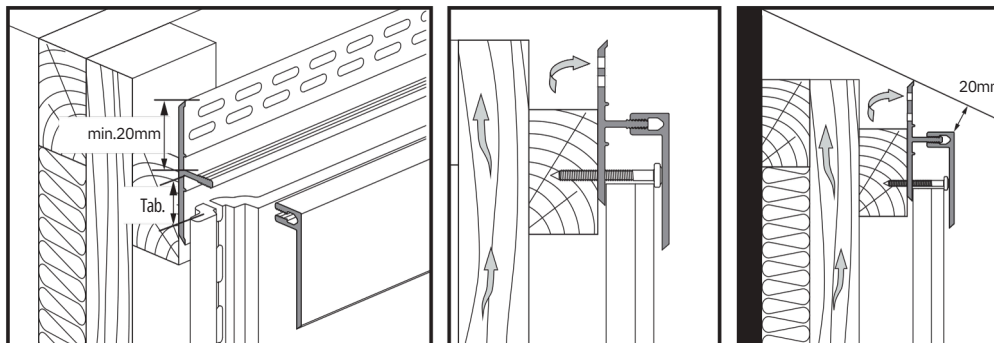


Dolní zakončení fasády. Svislá instalace - spodní větrací profil SV - 10 a lemovací U profil 1 dílný FS - 251. Vrtačkou vyvrtejte otvory po 20 cm pro odvod vody.

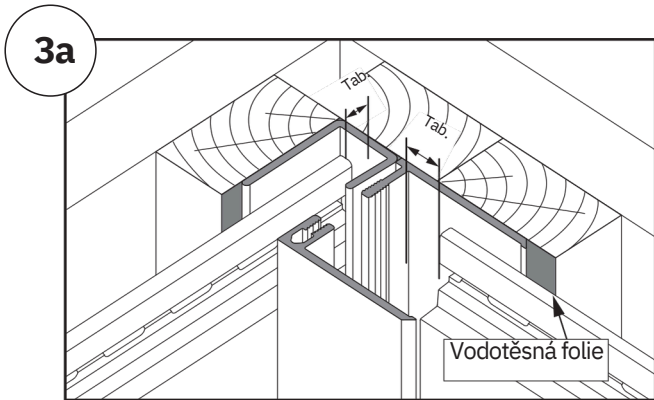
2



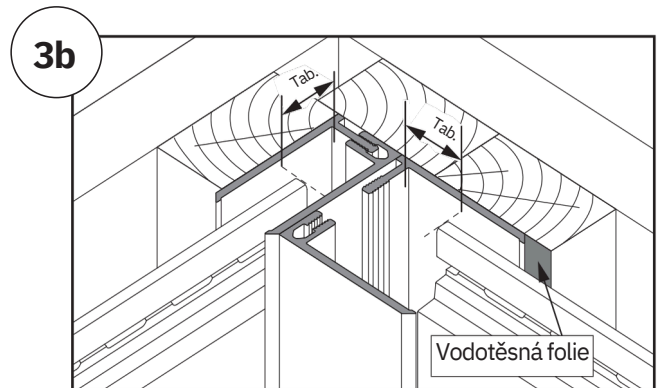
Horní ukončení fasády. Vodorovná instalace. Použití ukončovacího U profilu 2-dílného vrchního větracího FS-262 .



Horní ukončení fasády. Svislá instalace. Použití ukončovacího U profilu 2-dílného vrchního větracího FS-262 .



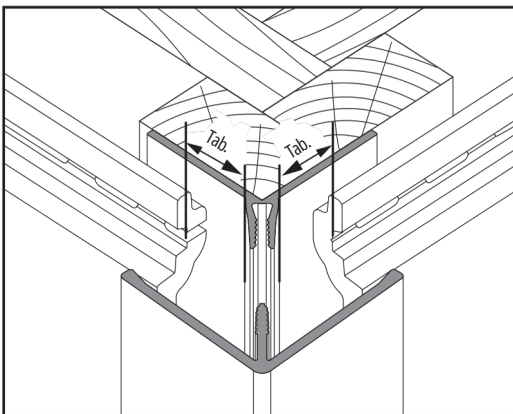
Montáž vnitřního rohu - pomocí lemovacího U profilu FS-251 a ukončovacího U profilu 2-dílného FS-252. Dodržujte dilatační mezery viz Tabulka č.1 (Tab).



Montáž vnitřního rohu - pomocí dvou ukončovacích U profilů 2-dílných FS-252. Dodržujte dilatační mezery viz Tabulka č.1 (Tab).

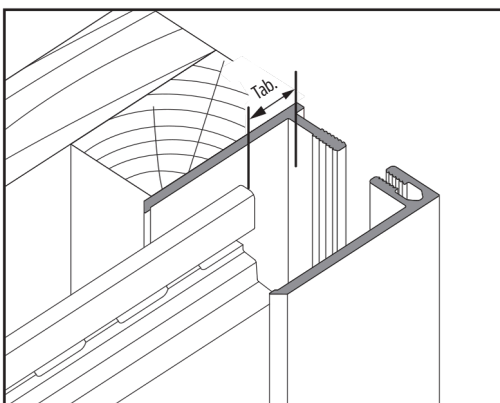
12

4

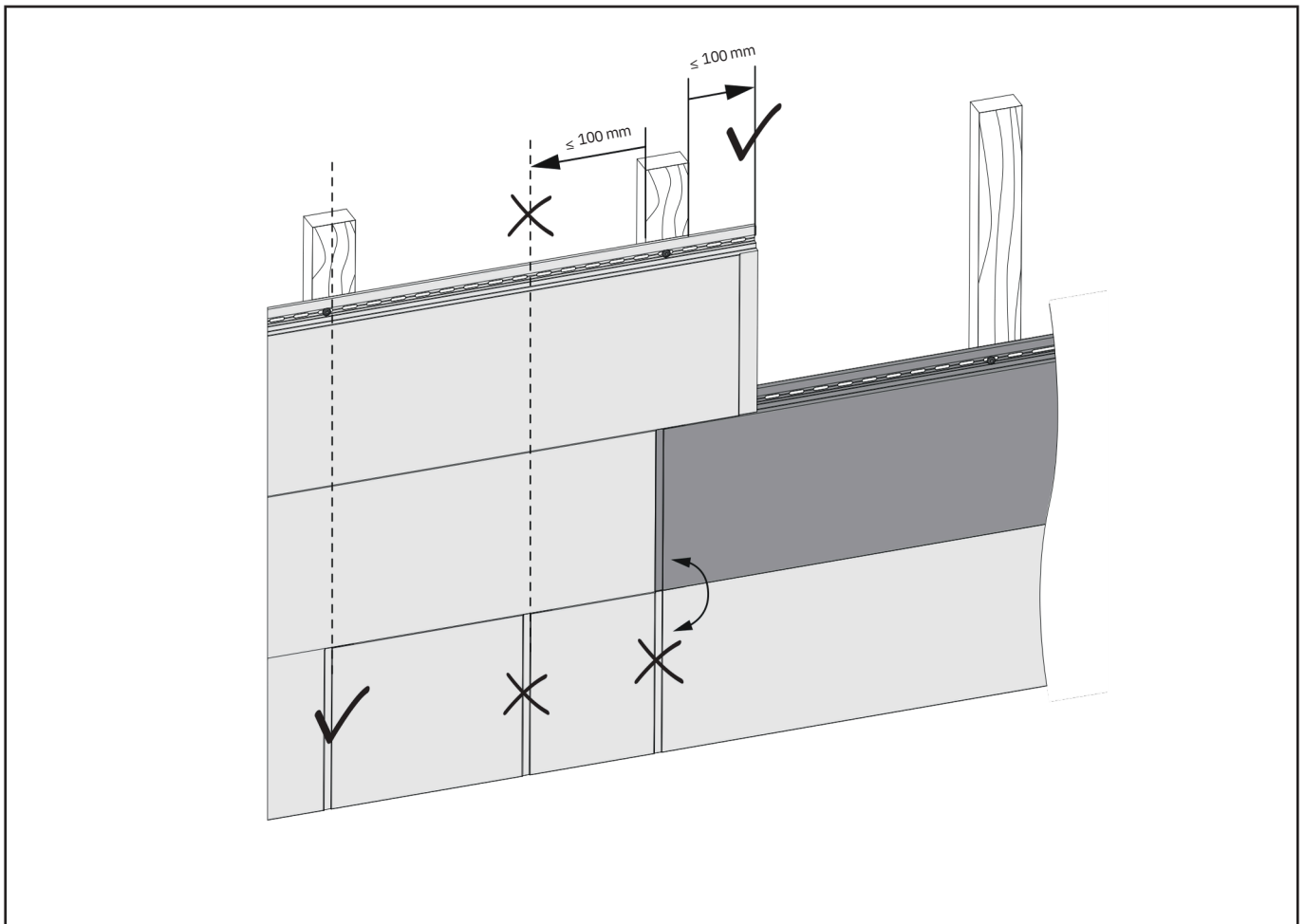


Montáž vnějšího rohu - pomocí rohového profilu vnějšího FS-222.

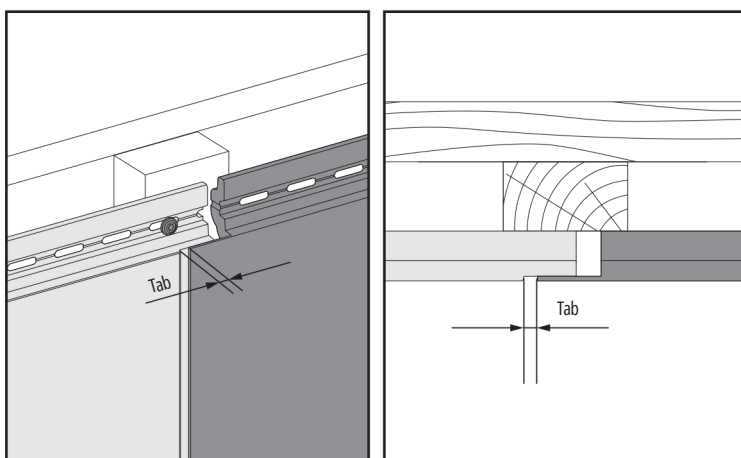
5



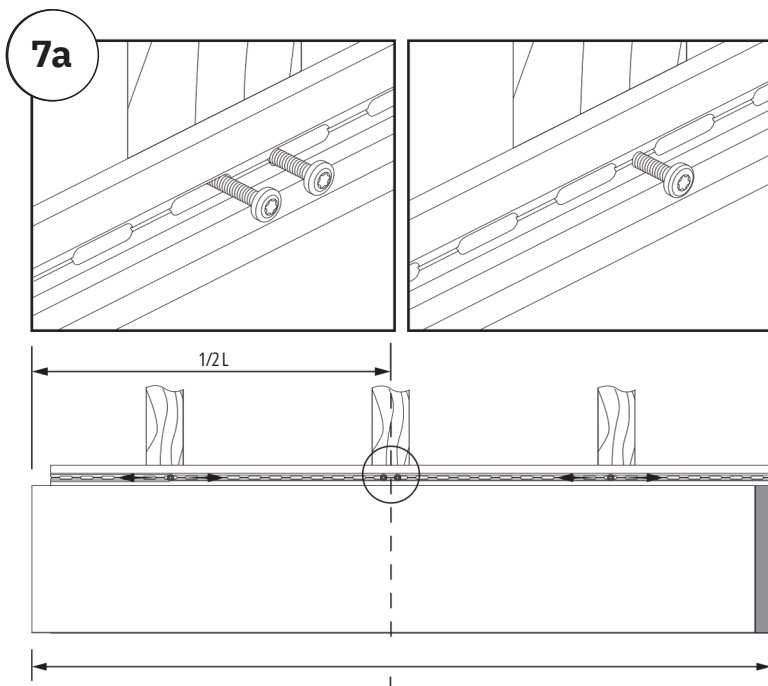
Ukončení fasády - pomocí ukončovacího U profilu 2 - dílného FS-252.



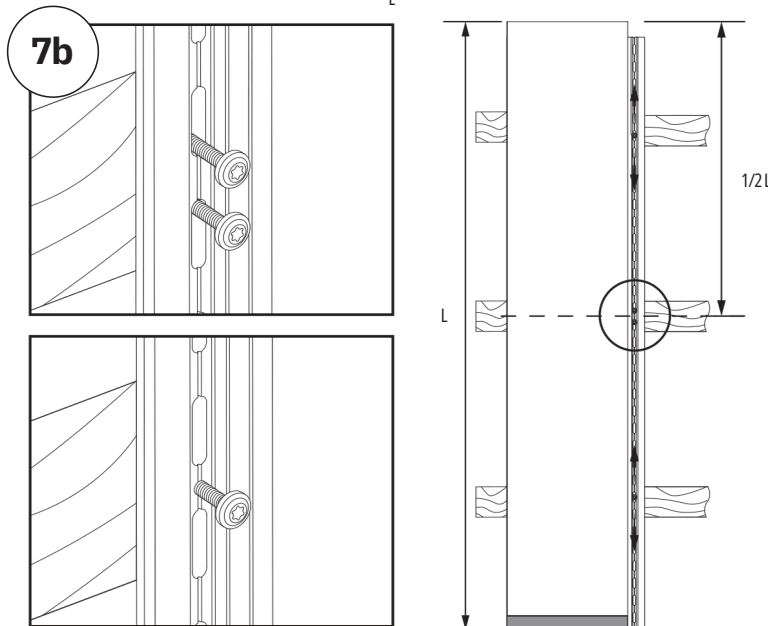
Integrovaný systém překryvného zámku „**easyJoin**“ pro snadné a rychlé podélné spojení fasádních panelů bez rušivých spojek. Každý spoj podélného napojení obkladů „**easyJoin**“ podložte podpůrnou dřevěnou latí. Spojení panelů do vzdálenosti 10 cm od dřevěných podpůrných latí je přípustné. Spoje „**easyJoin**“ nesmí být umístěny bezprostředně nad sebou, ale musí se na ploše fasády prostřídat. Prostřídání spojů musí být vždy minimálně po 80 cm.



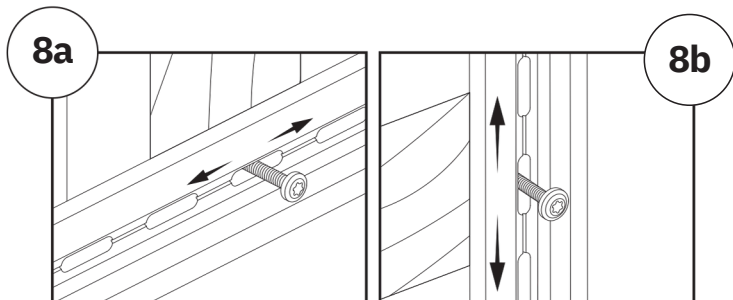
Podélné napojení obkladu „**easyJoin**“.
Dodržujte dilatační mezery viz Tabulka č.1 (Tab).



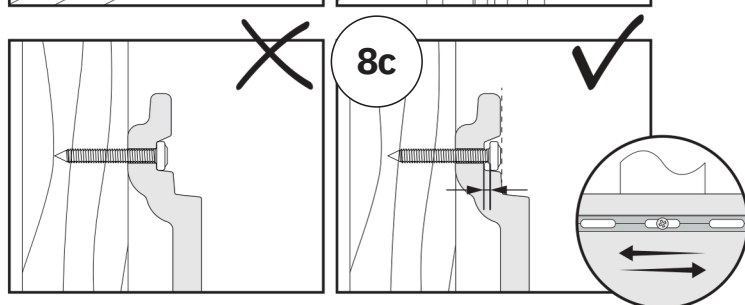
Pevné středové uchycení. Horizontální instalace obkladů. Pokud je to možné, fasádní obklad pevně přišroubujte v polovině své délky dvěma vruty nebo přímo skrz fasádní obklad (L) (**obr.7a**)



Pevné středové uchycení. Svislá instalace obkladů. Pokud je to možné, fasádní obklad pevně přišroubujte v polovině své délky dvěma vruty nebo přímo skrz fasádní obklad (L) (**obr.7b**)

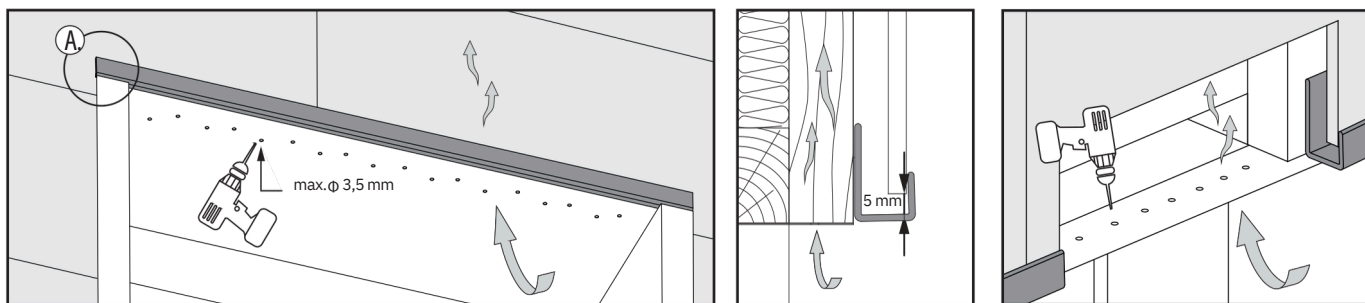


Horizontální instalace (**obr.8a**). Svislá instalace (**obr.8b**). Fasádní obklady upevněte nerezovými vruty do středu podélných montážních otvorů.

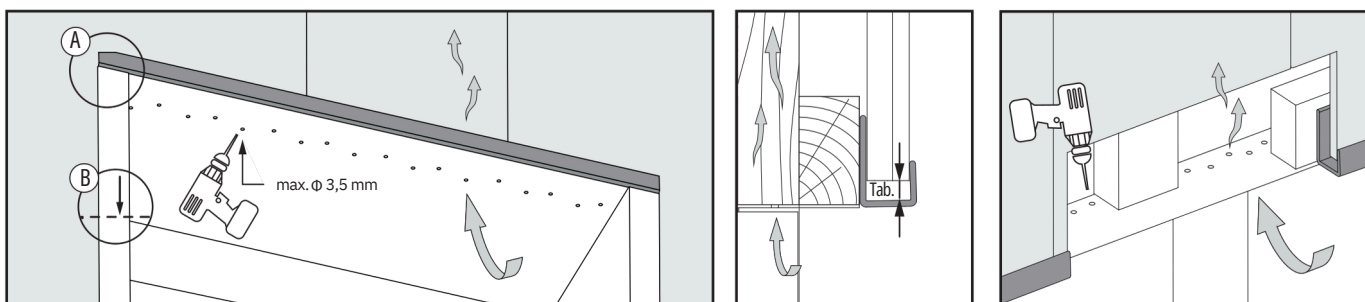


Montážní vruty neutahujte "na pevně" tzn. ponechte vůli, aby se obklad mohl volně pohybovat (**obr.8c**).

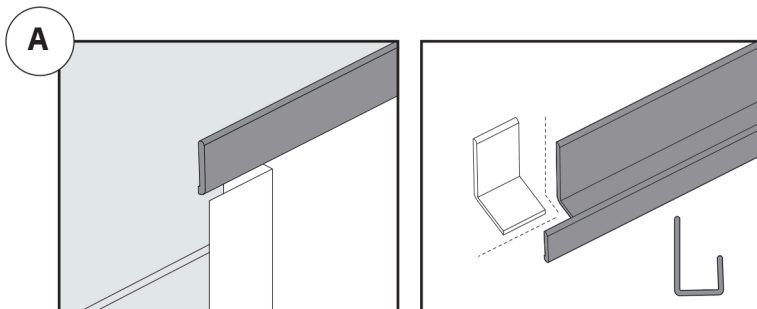
9



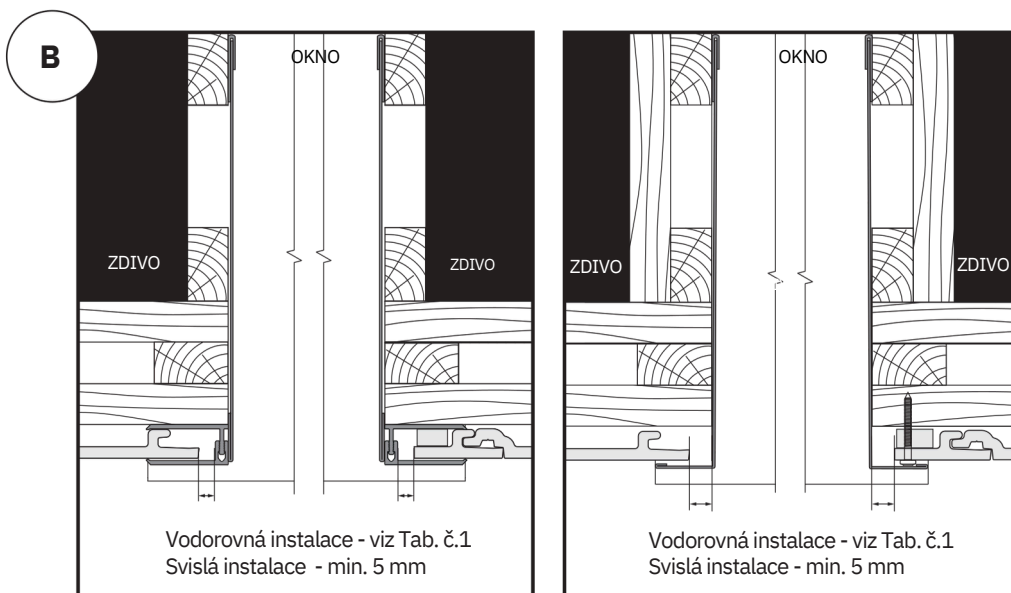
Detail obložení horní části okenní špalety pomocí univerzální lišty FS-251 a plechových profilů. Odvětrání plechového ostění oken - horizontální instalace.



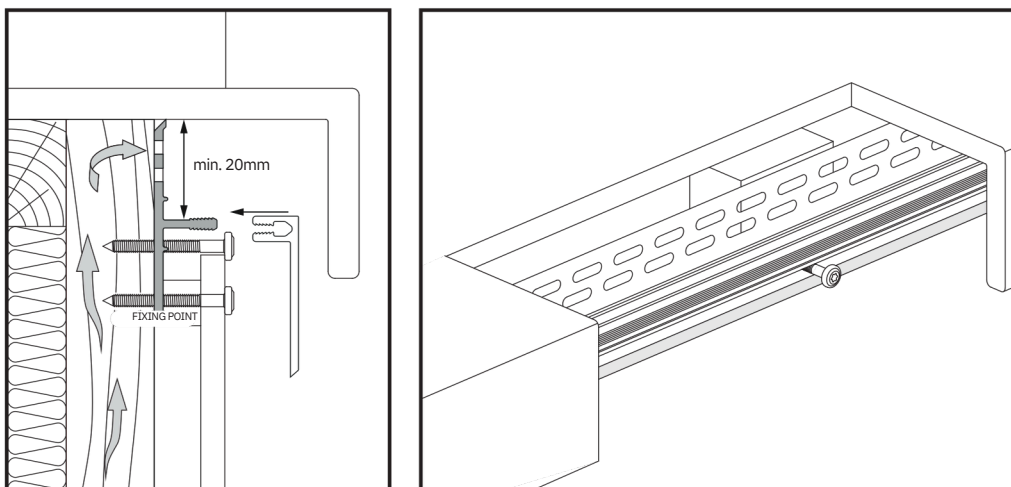
Detail ukončení horní části okenního ostění pomocí univerzální lišty FS-251 a plechových profilů. Odvětrání plechového ostění oken - vertikální instalace.



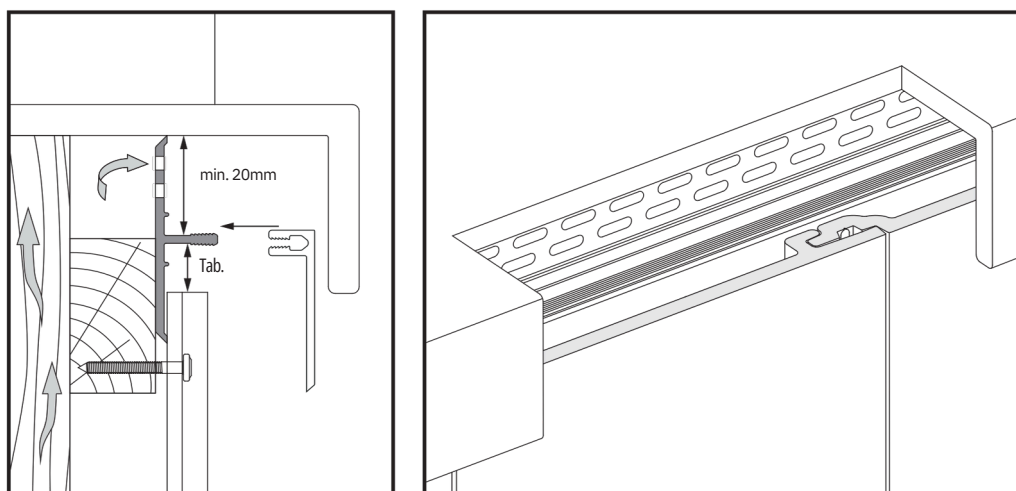
Detail ukončení horní části okenního ostění pomocí univerzální lišty FS-251. Seříznutí profilu FS-251.



Boční obložení okenní špalety pomocí plechových profilů a ukončovacího profilu FS-252.



Zajištění větrání pod parapetem pomocí ukončovacího U profilu 2-dílného vrchního větracího FS-262.
Vodorovná instalace.



Zajištění větrání pod parapetem pomocí ukončovacího U profilu 2-dílného vrchního větracího FS-262.
Svislá instalace.