

Montážní návod

Fasádní odvětrávaný systém
vinyPlus Quattro



PROSTAVBU s.r.o. | Vídeňská 93, BRNO | obchod@prostavbu.cz | www.prostavbu.cz



Výhody instalace čtyř-palubkového obkladu

vinylit
FASADENSYSYEME

Prohlášení o vlastnostech CE

Vlastnosti stavebního výrobku odpovídají deklarovaným hodnotám uvedeným v prohlášení o vlastnostech CE viz. technický list výrobku.



Plánování a instalace

Před začátkem montáže musí být budova vždy přesně zaměřena.

Je třeba především zohlednit umístění všech stavebních otvorů (oken, dveří) rohů, říms, výstupků a jiných konstrukcí umístěných na fasádě.

Je na odpovědnosti každého uživatele, aby si ověřil, zda je výrobek vhodný pro zamýšlené použití a zda jsou splněny veškeré podmínky pro jeho montáž.

Montážní firma je povinna:

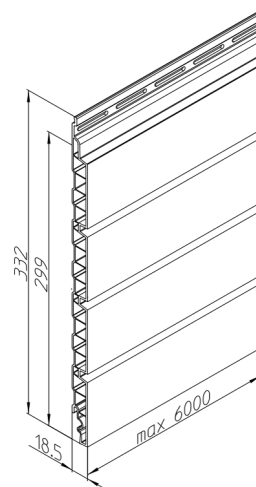
- používat nejnovější montážní návody,
- dodržovat platné technologické normy,
- respektovat obecná technická ustanovení platná pro montované odvětrávané fasádní systémy,
- řídit se předpisy na protipožární ochranu budov.

⚠ Skladování

- Fasádní panely vinyPlus Quattro skladujte na suchém a rovném a stabilním povrchu.
- Obklady a profily podepřete po celé délce.
- Panely a dokončovací profily zabalené do PE obalu nikdy nenechávejte na místech vystavených přímému slunečnímu záření.
- Během skladování chraňte výrobek před znečištěním, přímým slunečním zářením a vlhkostí.
- Při otevření balíků odstraňte PE obal tak, že jej rozříznete po celé délce.
- Při skladování nesmí teplota překročit 60 °C.

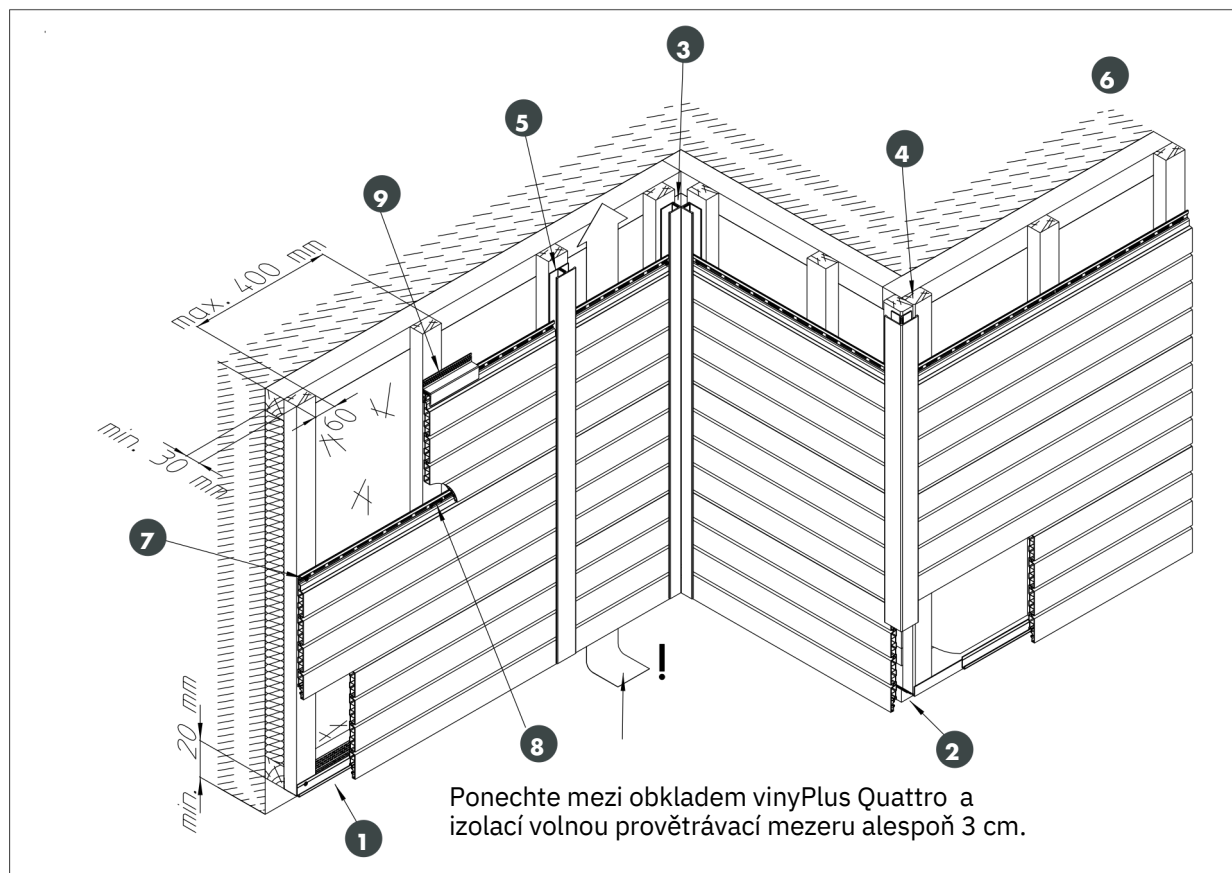
⚠ Důležité!

- Při montáži zajistěte nepřetržitě větrání mezi obkladem a stěnou (resp. tepelnou izolací).
- Velikost této mezery musí být alespoň 3 cm.
- Zajistěte dostatečný přívod vzduchu ve spodní části a odvod vzduchu v horní části této mezery.

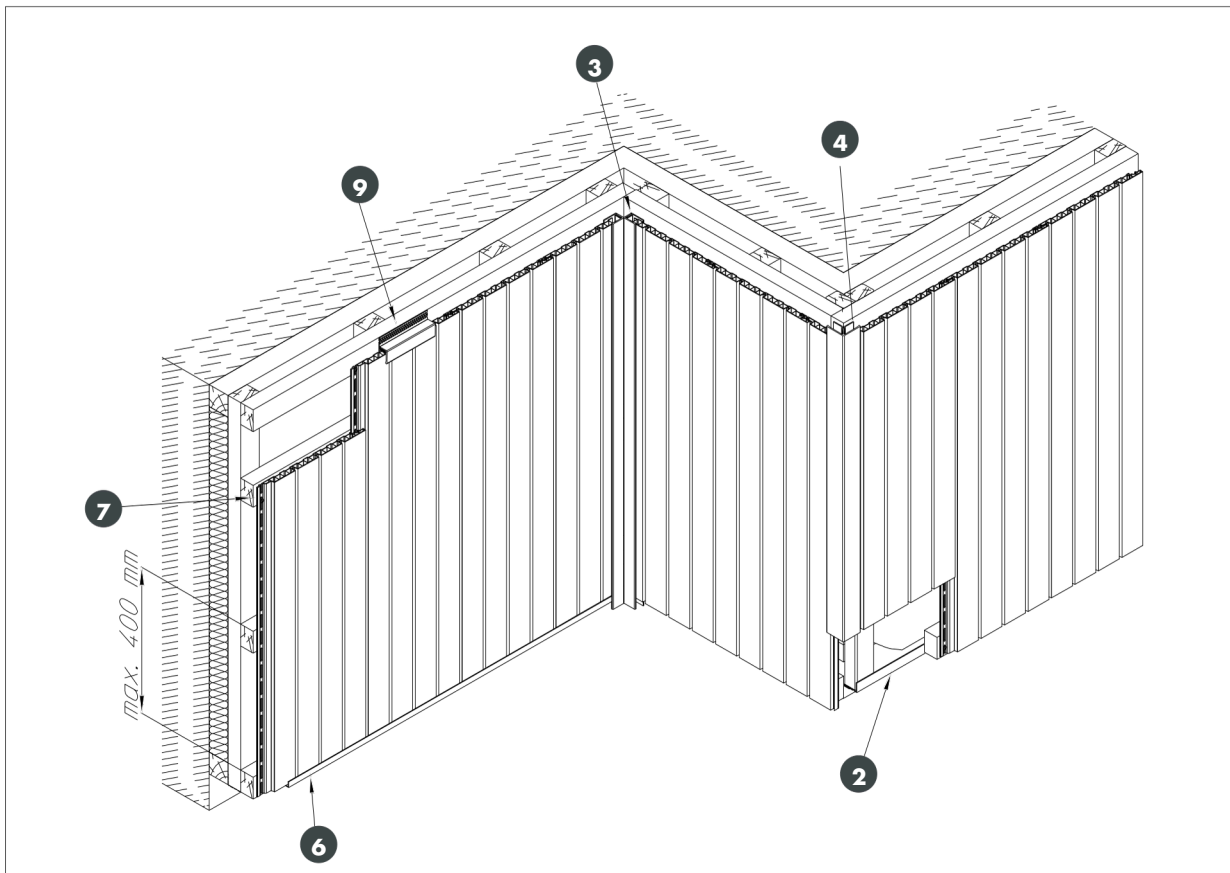


vinyPlus Quattro

vinyPlus Quattro – vodorovná montáž



vinyPlus Quattro – svislá montáž



Podkladní konstrukce

- Pro podkladní konstrukci použijte dřevěné, plastové latě nebo kovové tenkostěnné pozinkované profily.
- Ty připevníte do zdiva vhodnými kotvami nebo hmoždinkami, zvolenými podle typu nosné konstrukce.
- Dřevěné latě musí být impregnovány proti hnilobě, vlhkosti a škodlivému hmyzu.
- Izolační materiál zajistěte proti prověšení úchytnými terčíky podle pokynů výrobce izolace.
- Osová vzdálenost mezi svislými latěmi, na které se montují fasádní obklady, nesmí přesahovat 40 cm.
- Na nerovném podkladu vyrovnejte dřevěné nosné latě pomocí vodováhy do roviny. Latě podložte montážními klíny (viz. str. 6) nebo použijte montážní kovové konzoly.

Instalace

Fasádní obklady vinyPlus Quattro lze montovat:

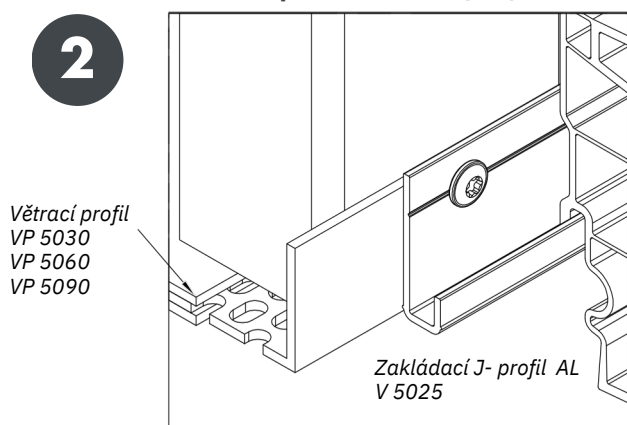
✓ **horizontálně** (montáž začíná směrem zdola nahoru)

✓ **vertikálně**

Obklady spojujte systémem pero a drážka.

- Podélné napojení obkladů pomocí spojovacího H -profilu V 2119 (**obr.5**).
- Při vodorovném osazení první řady desek vinyPlus Quattro upevněte nejdříve AL základací profil V 5025, pomocí nerezových vrutů V 5140 viz (**obr. 2**).

Zakládací J-profil AL (V 5025) + větrací profil (VP 5030/60/90)



Dolní zakončení fasády

- Při montáži zajistěte nepřetržitě větrání mezi obkladem a stěnou (resp. tepelnou izolací).
- Velikost této mezery musí být alespoň 3 cm.
- Zajistěte dostatečný přívod vzduchu ve spodní části a odvod vzduchu v horní části této mezery.
- Aby se zabránilo vniknutí malých zvířat do ventilačního prostoru, upevněte na spodním konci fasády větrací profil VP 5030,5060,5090 (**obr.2**).

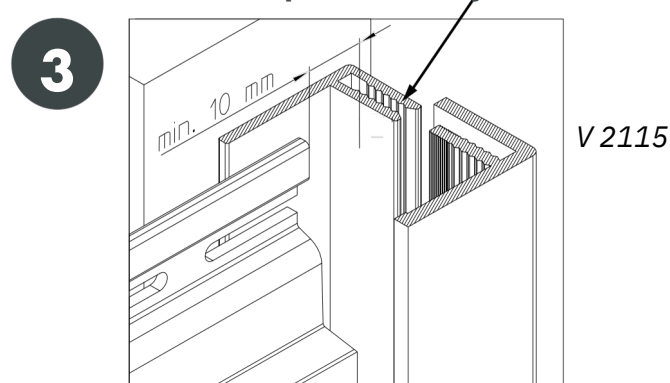
⚠ Spodní větrací profily VP musí být od země vzdáleny minimálně 20 mm!

⚠ Upozornění!

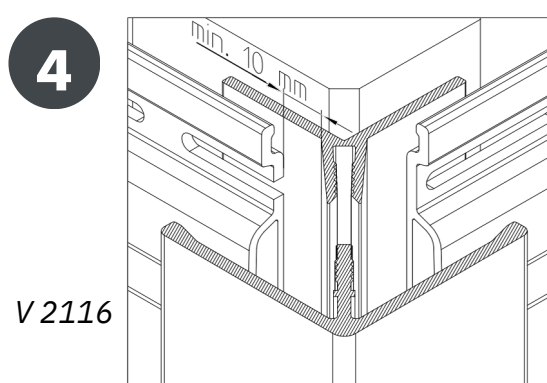
Před upevněním fasádních panelů vinyPlus Quattro nejprve připevněte spodní části 2-dílných doplňkových profilů na dřevěné latě.

- Doplňkové 2-dílné profily se upevňují zápusťnými nerezovými šrouby (V 5140) každých 40 cm.
- Pohledovou čelní část 2-dílného doplňkového profilu nejprve nasuňte do jeho spodní části a potom gumovým kladivem poklepejte po celé délce profilu.

Ukončovací U-profil 2 dílný (V 2115)

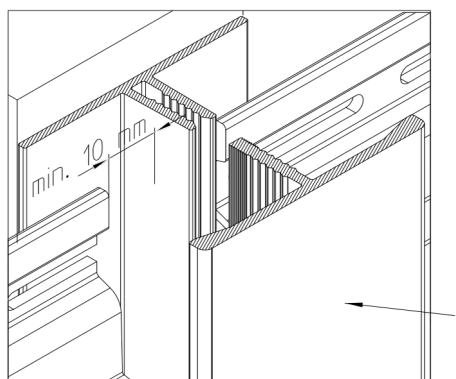


Roh vnější 2-dílný (V 2116)



Spojovací H-profil 2-dílný (V 2119)

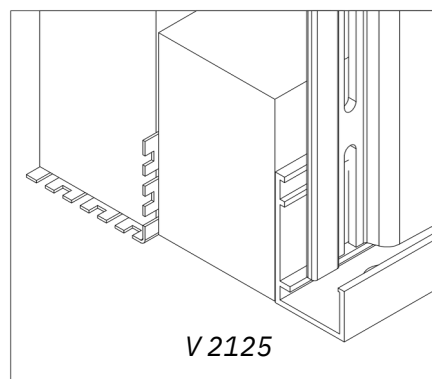
5



V 2119

Zakládací profil pro vertikální montáž (V 2125)

6



V 2125

⚠ Důležité!

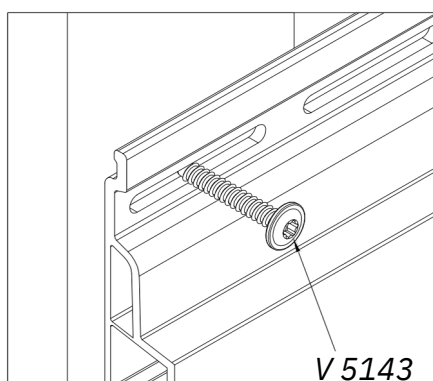
- Při snížení/zvýšení teploty o 10 °C se fasádní profily vinyPlus Quattro (v nesmontovaném stavu) zkrátí/roztáhnou o 0,6 mm na metr. To odpovídá smrštění nebo roztahení profilu dlouhého 6000 mm o 3,6 mm.
- Zajistěte proto dostatečný prostor pro roztahení fasádního profilu na jeho obou koncích.
- Minimální mezera mezi fasádním obkladem a doplňkovými profily je 10 mm (**obr.5**).
- Minimální teplota montáže fasádních profilů vinyPlus Quattro je +5 °C.

Upevnění fasádních obkladů vinyPlus Quattro

- Fasádní obklady vinyPlus Quattro upevněte nerezovými vruty V 5143 do středu podélných montážních otvorů (**obr.7a**).
- Ve středu fasádního obkladu přišroubujte obklad na pevně tj. skrz plný materiál nebo pomocí dvou vrutů (**obr.8**). Zajistíte tím rovnoměrné roztahování /smršťování obkladu do obou stran.
- Pro fixaci fasádních obkladů použijte výhradně nerezové vruty V 5143 s čočkovou hlavou 4 x 30 mm.
- Na 1 m² je potřeba přibližně 19 vrutů.
- Montážní vruty musí být umístěny do středu podélných otvorů a nesmí být utaženy „na pevně“ tzn. ponechte vůli, aby se obklad mohl volně pohybovat (**obr.7b**).

uchycení vrutu

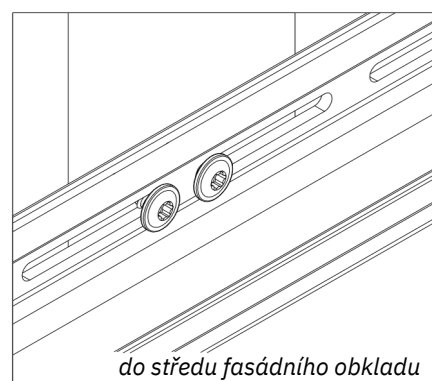
7a



V 5143

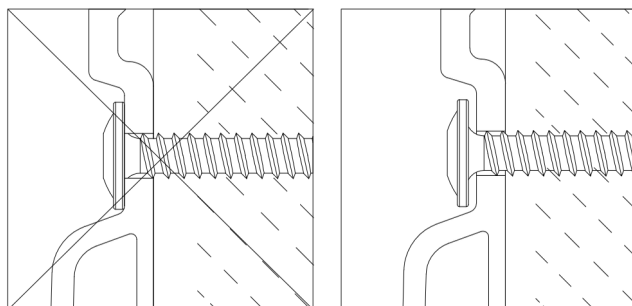
pevné středové uchycení

8



do středu fasádního obkladu

7b



špatně

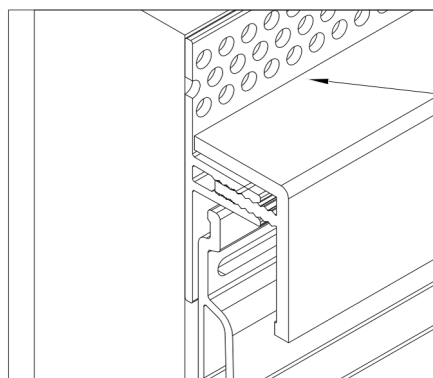
správně

Horní ukončení fasády

- Fasádu ukončíme v její horní části pomocí vrchního dvoudílného větracího profilu V 2125.
- Zároveň tento profil s ventilačními otvory umožňuje účinné větrání horního okraje fasády (**obr.9a**).
- Alternativně můžete také použít ukončovací U-profil 2-dílný V 2115 a větrací profil VP5030/60/90.
- Ponechte dostatek místa od ostatních prvků fasády pro účinné odvětrávání (**obr.9b**)

Vrchní větrací 2-dílný profil (V 2125)

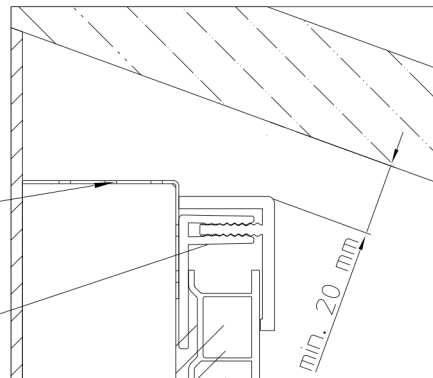
9a



Vrchní větrací profil V 2125

Větrací profil (VP 5030/60/90) + ukončovací 2-dílný U-profil (V 2115)

9b

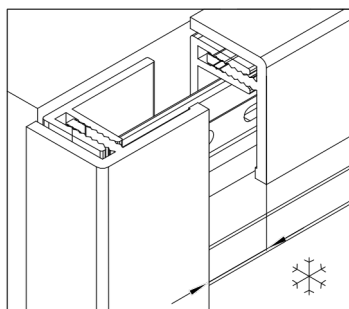
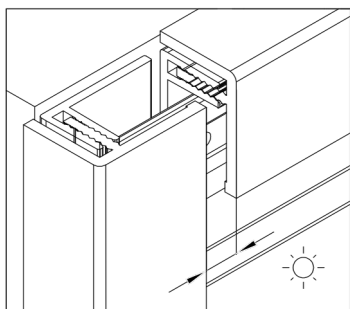


Větrací profil VP 5030/60/90

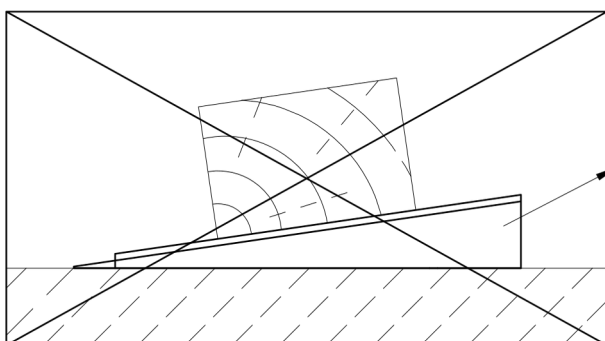
Ukončovací profil V 2115

min. 20 mm

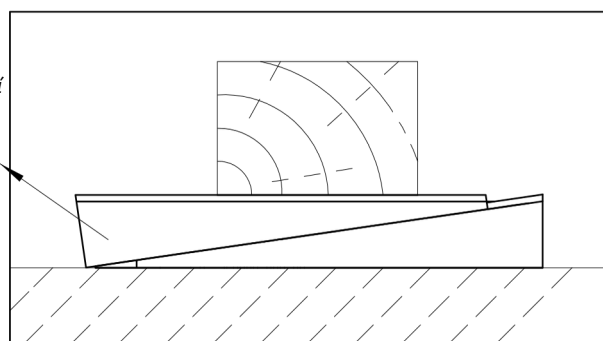
- Při zvýšení teploty podléhají profily tepelné roztažnosti, proto zajistěte dostatek místa na koncích profilů vůči jiným pevným částem fasády.
- Abychom zabránili sesunutí svisle namontovaných vrchních částí 2-dílných profilů upevněte je pomocí montážního lepidla, silikonu nebo vrutů.



Montážní vyrovnávací klínky



Vyrovnávací dřevěné klínky



- Nerovnosti zdí můžete srovnat pomocí montážních dřevěných klínků.
- Nepoužívejte při montáži prohnuté ani zkroucené latě.
- Dobře vyrovnaná podkladová konstrukce do roviny, je základem pro bezproblémovou montáž fasádních panelů a doplňkových profilů.

Důležité pokyny k instalaci

Spojování fasádních panelů

- Při spojování fasádních panelů věnujte pozornost podkladní konstrukci.
- Fasádní panely musí ležet celou plochou na podkladu, aby nedošlo k jeho posunutí.
- Vzhledem k výrobnímu procesu může vzniknout minimální mezera mezi panely.



špatně



správně

Provětrávaný fasádní systém

- Vložená tepelná izolace nesmí bránit v cirkulaci vzduchu za fasádním obkladem.
- Mezi izolací a fasádním obkladem musí být alespoň 30 mm otevřená vzduchová mezera pro volný průchod vzduchu.



nedostatečná mezera



správná mezera



uzavřená zadní ventilace



otevřená zadní ventilace

Obecné informace

Použití

- Fasádní obklady vinyPlus Quattro jsou vyrobeny z kvalitních termoplastů za přísných ekologických podmínek.
- Jsou potaženy vysoce kvalitní UV odolnou fólií (Renolit, Continental), vyvinutou pro dlouhodobé venkovní použití.
- VinyPlus Quattro fasády odpovídají evropské požární klasifikaci D-s3, d2 dle. podle DIN EN 13501-1.

Barevná stálost, výrobní vady

- Profily se zřetelným poškozením při dopravě, s výrobními vadami, barevnými odchylkami nebo jinak poškozené profily se nesmí namontovat, ale musí se před montáží vyřadit.
- Za již namontované, vadné profily odpovídá osoba provádějící montážní práce.

Zacházení s profily

- Při manipulaci s fasádními panely vinyPlus Quattro a doplňkovými profily dávejte pozor na vrchní pohledovou foliovanou stranu.
- Nepokládejte na ni tvrdé nebo ostré předměty, lešení, žebříky nebo jiný stavební materiál, kde by hrozilo poškození fólie.

Zpracování

- Pomocí tradičního truhlářského nářadí snadno zkrátíte délku i šířku fasádního obkladu nebo vyvrtáte potřebné otvory.
- Při řezání fasádních obkladů a doplňkových profilů použijte úhlovou brusku.

Údržba

- Mírné znečištění odstraňte vodou (vodní sprcha).
- Mastné nečistoty odstraňte běžnými domácími čisticími prostředky (např. voda + jar).
- Nepoužívejte žádná abraziva ani rozpouštědla.

Tento montážní návod obsahuje informace a doporučení jenž odráží naše současné znalosti. Přestože byla při sestavování technických informací věnována maximální péče, veškerá doporučení týkající se použití produktů jsou poskytována bez záruky, protože dodržení podmínek jejich použití jsou mimo kontrolu výrobce.

Technický list vinyPlus Quattro

Šířka celková	333 mm	
Šířka pohledová	299 mm	
Tloušťka	18,5 mm	
Délka	6000 mm	
Tloušťka fólie	200 µm	
Hmotnost	ca. 7,3 kg/m ²	
Hustota	1,4 g/cm ³	DIN EN ISO 845
Koeficient lineární roztažnosti	ca.0,06mm/mK	ISO 11359-2
Modul pružnosti	≥ 2000 MPa	DIN EN ISO 527-2
Pevnost v tahu	≥ 35 MPa	DIN EN ISO 527-2
Prodloužení při přetržení	≥ 20 %	DIN EN ISO 527-2
Pevnost v tahu za ohybu	75 MPa	DIN EN ISO 178
Koeficient rázové pevnosti	23,10	DIN EN 13245DIN
Tepelná vodivost	0,15W/mK	EN ISO 22007-1
Resorpce vody	≥ 1,6 %	DIN EN ISO 62

