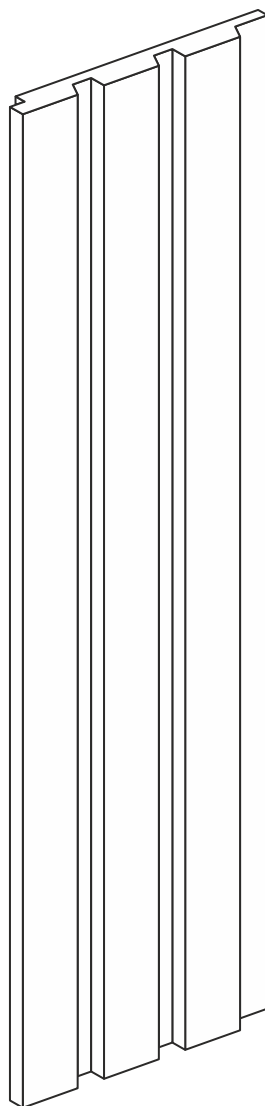


LINERIO

Interiérové lamelové obkladové panely

Linerio je vyrobené z odolného plastu, je voděodolné a bezúdržbové. Matný povrch s jemnou strukturou je k nerozeznání od pravého dřeva.



NÁVOD NA MONTÁŽ

Prosíme, přečtěte si pozorně tyto informace před započítím montáže!

Nedodržení pokynů tohoto návodu bude mít za následek ztrátu záruky na produkt.

Obecné informace o produktu a montáži

- Panel Linerio slouží jako dekorativní obklad, nesmí plnit funkci nosné konstrukce.
- Panely Linerio by měly být instalovány pomocí k tomu určenému lepidla na vhodný podklad.
- Panely lze instalovat vertikálně, horizontálně nebo diagonálně.
- Panely je možné olemovat lištami Linerio nebo instalovat bez lišt.
- Montáž by měly provádět osoby se základními technickými znalostmi a znalostmi bezpečnostních pravidel.
- Po vybalení zkontrolujte každý panel z hlediska kvality (škrábance, tiskové chyby, barevné rozdíly).
- Jakékoli zjevné vady produktu musí být reklamovány ještě před instalací. Po instalaci nebude na reklamace zjevných vad brán zřetel.
- Před instalací musí být panely ponechány v místnosti, kde budou instalovány, aby se jejich teplota vyrovnala s teplotou v místnosti.
- Panely lze instalovat také ve vlhkých místnostech, jako jsou kuchyně nebo koupelny. Nelze je však instalovat na místa vystavená přímému kontaktu s vodou (sprchový kout apod.).
- Nesmí se instalovat na místech vystavených teplotám nad 60 °C (např. v sauně, na komíně, vedle kamen apod.).
- Výrobek je určený pouze pro použití v interiéru.
- Výrobek je 100% recyklovatelný.

Umístování předmětů na panely

- Věšáky, police nebo jiné předměty nesmí být uchyceny přímo k panelům.
- Jakékoliv předměty musí být vždy uchyceny až do podkladu pod panelem, a to vhodnými šrouby nebo vruty s hmoždinkami, určenými pro daný typ podkladu. K tomu je vždy potřeba do panelu vyvrtat vhodný otvor, který tuto možnost poskytne.

Montáž panelů

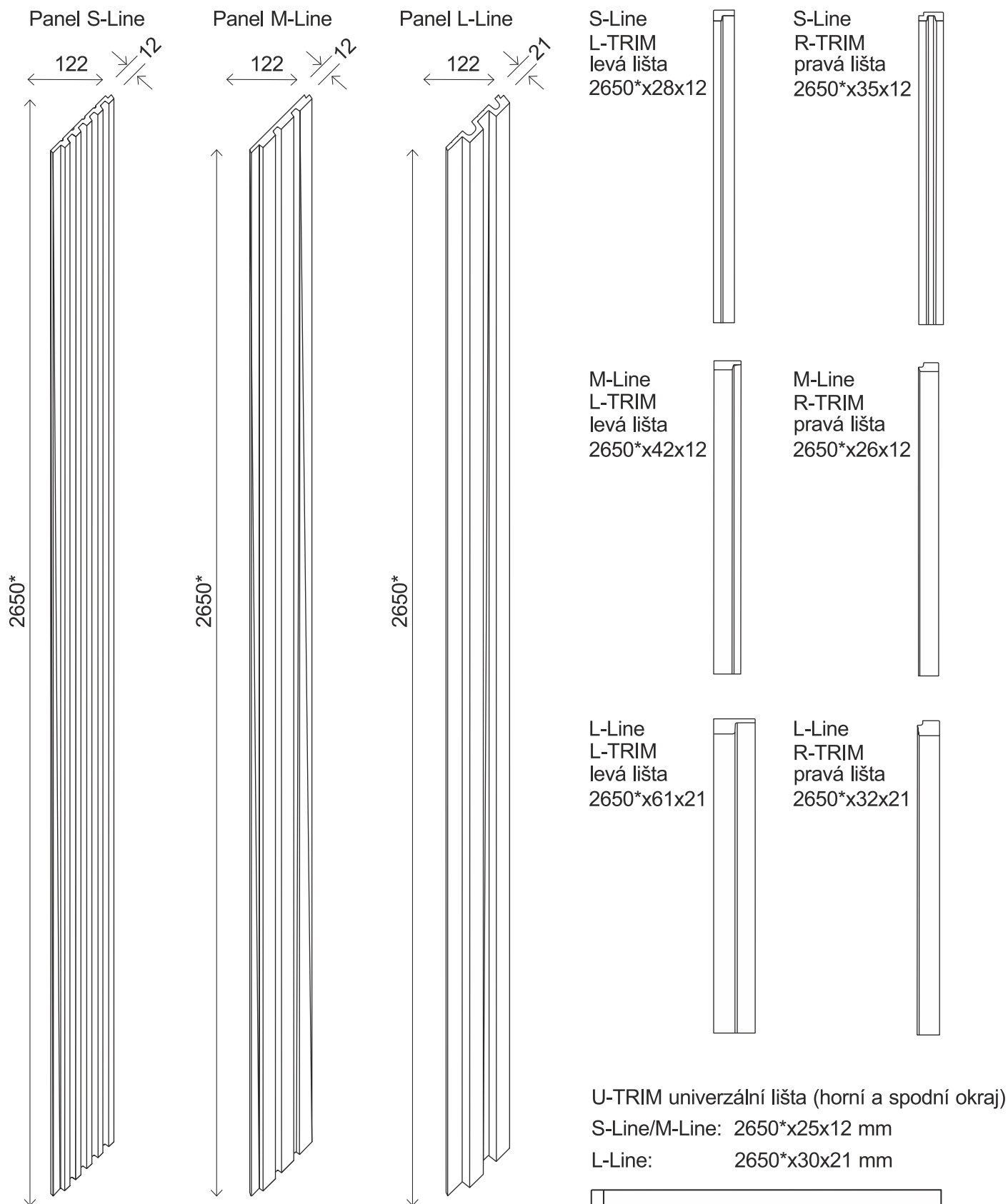
- Podklad pro montáž obkladu musí zajišťovat dostatečnou přilnavost. Musí být rovný, hladký, pevný a soudržný (nesmí se drobit). Nesmí také být mastný nebo jinak znečištěný.
- Doporučuje se používat jednosložková hybridní polymerová lepidla, která neobsahují rozpouštědla a izokyanáty. Vhodné je lepidlo PROSTAVBU EXPERT, určené speciálně pro instalaci interiérových obkladů. Lepidlo musí být používáno podle pokynů uvedených na obalu lepidla. S lepidlem pracujte v dobře větrané místnosti.
- Lepidlo nanášejte na zadní stranu panelu, po celé jeho délce, na jednotlivé lamely (viz str.5, obr.2).
- Montáž panelů provádějte zleva doprava nebo zdola nahoru.
- V případě vnějšího rohu by měla být montáž započata od rohu a prováděna směrem vlevo a vpravo od tohoto rohu.
- Po umístění prvního panelu na stěnu vždy pečlivě zkontrolujte jeho svislou (respektive vodorovnou) polohu a až poté panel přitlačte pevně k podkladu. Poté nainstalujte další panel. Kontrolu svislosti (vodorovnosti) poté provádějte průběžně.
- Dokončovací lišty se instalují na stejné lepidlo jako panely.
- Montáž by měla začít montáží levé lišty L-TRIM a končit pravou lištou R-TRIM.
- Univerzální lišta U-TRIM obvykle slouží k zakončení stěny shora i zespodu.
- K řezání panelů i lišt můžete použít například ruční pilu, přímočarou pilu nebo stolní pilu s kotoučem na dřevo.

Čištění

- Používejte pouze jemné, neabrazivní čisticí prostředky určené k běžnému ošetření ploch v domácnosti.
- Skvrny od kapalin nenechávejte na povrchu zaschnout a ihned je vysušte.
- K čištění nepoužívejte vodu o teplotě nad 40 °C a extrémně silné čisticí prostředky. Nikdy nepoužívejte bělidla, rozpouštědla, silné kyseliny a zásady. Nikdy nepoužívejte abrazivní prostředky (písky apod.).
- Nenechávejte na povrchu čisticí prostředky zaschnout, po čištění povrch vždy důkladně opláchněte vodou. Ponechání čisticích prostředků na povrchu může způsobit změnu barvy.

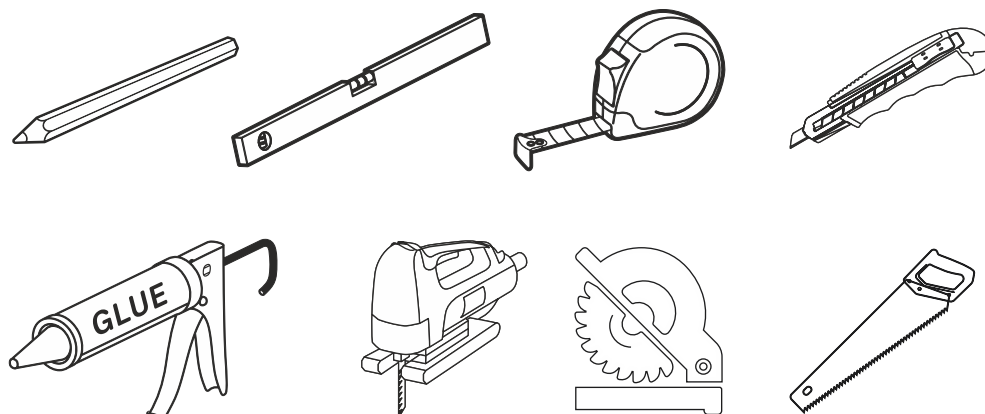
Prvky systému (panely a lišty)

[mm]

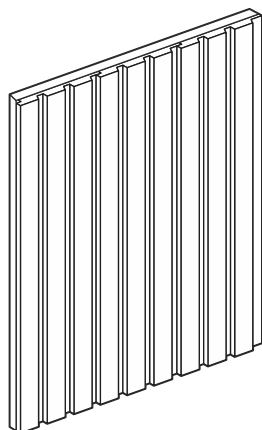


* Výrobek může být delší než deklarovaná velikost až o 2 cm.

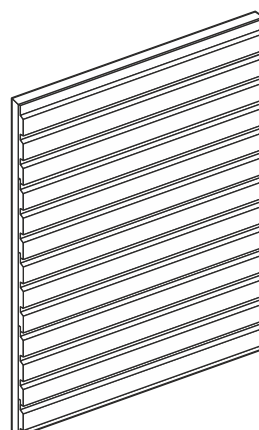
Doporučené nářadí pro montáž



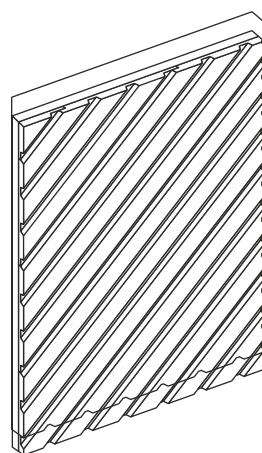
Možnosti montáže (příklady)



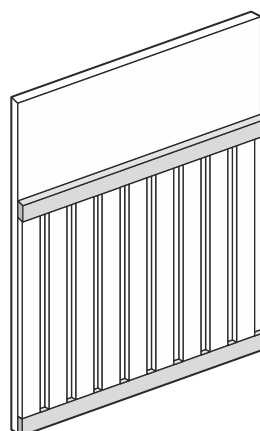
Svisle



Horizontálně



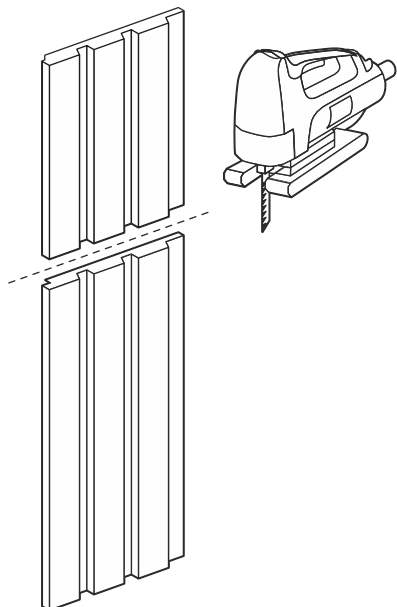
Diagonálně



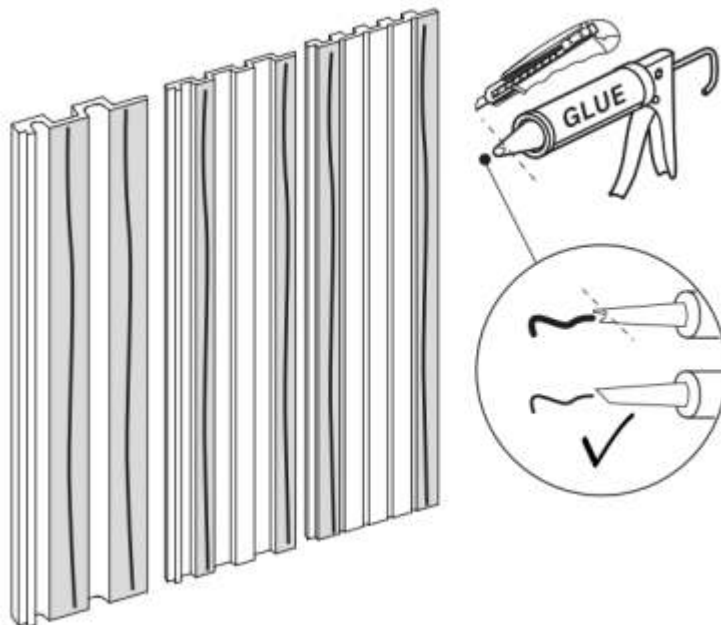
Svisle mezi univerzální lišty

Postup montáže

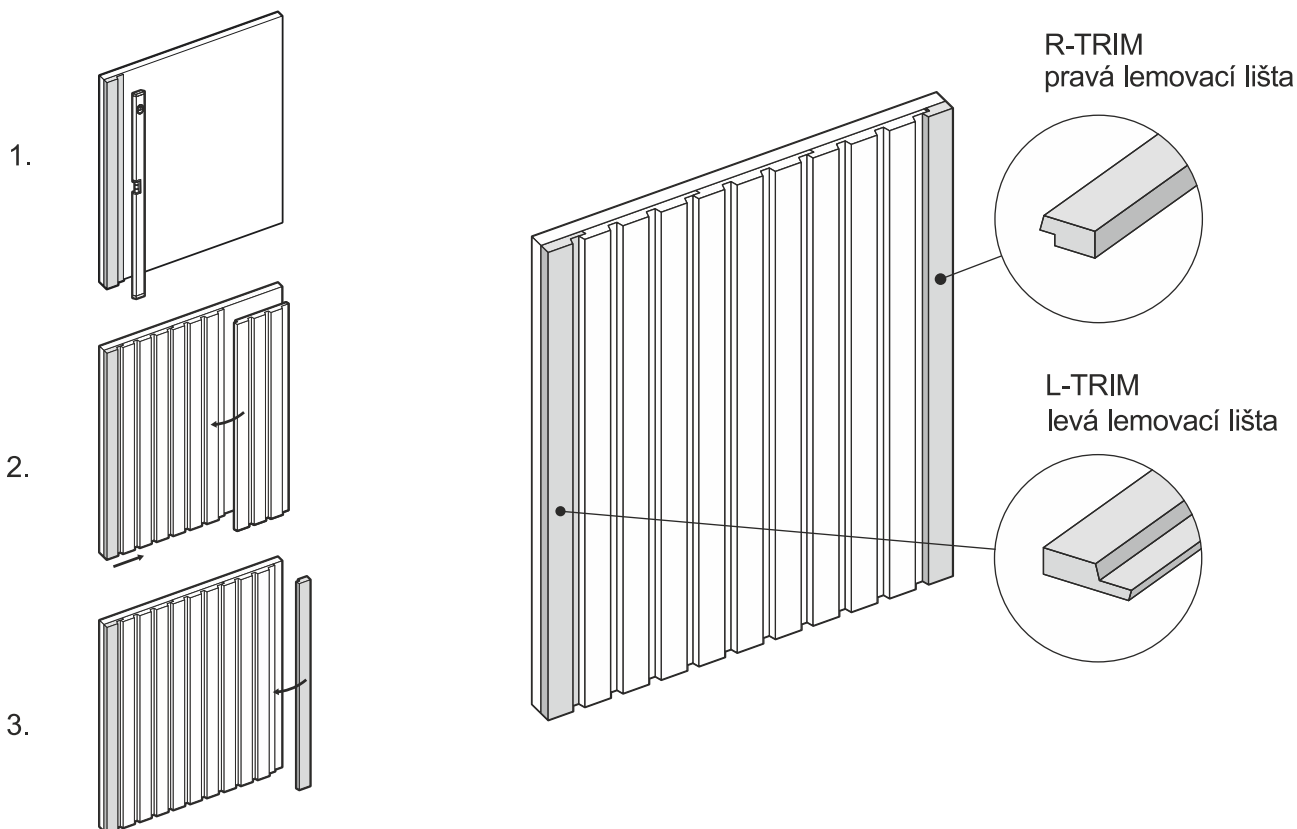
1. Uřízněte panely a profily na potřebnou délku



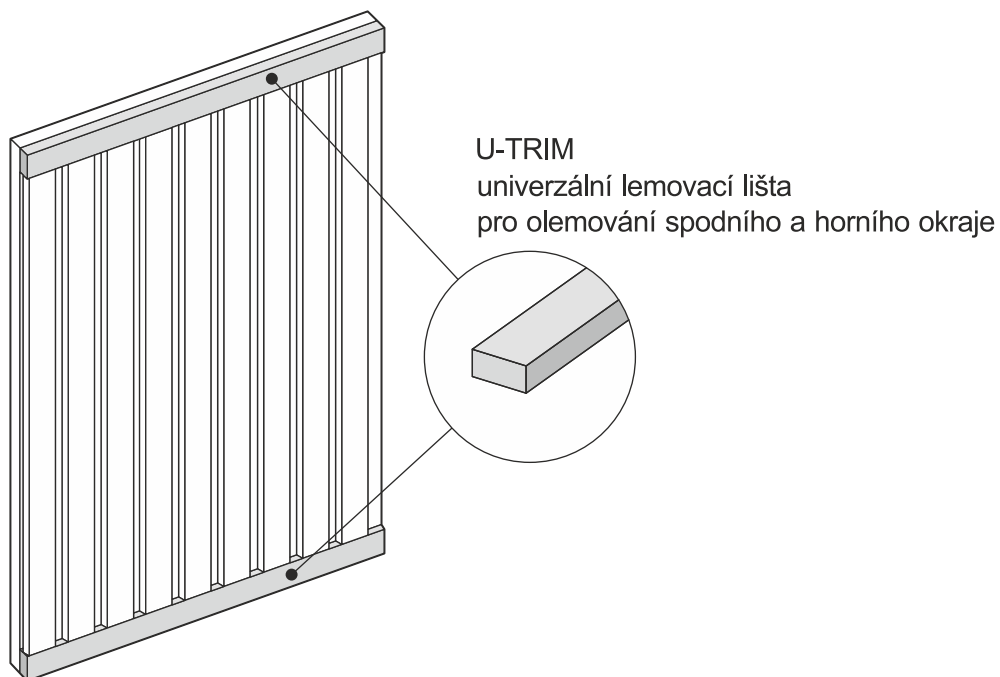
2. Naneste lepidlo na zadní stranu.
Nanášejte po celé délce panelu.



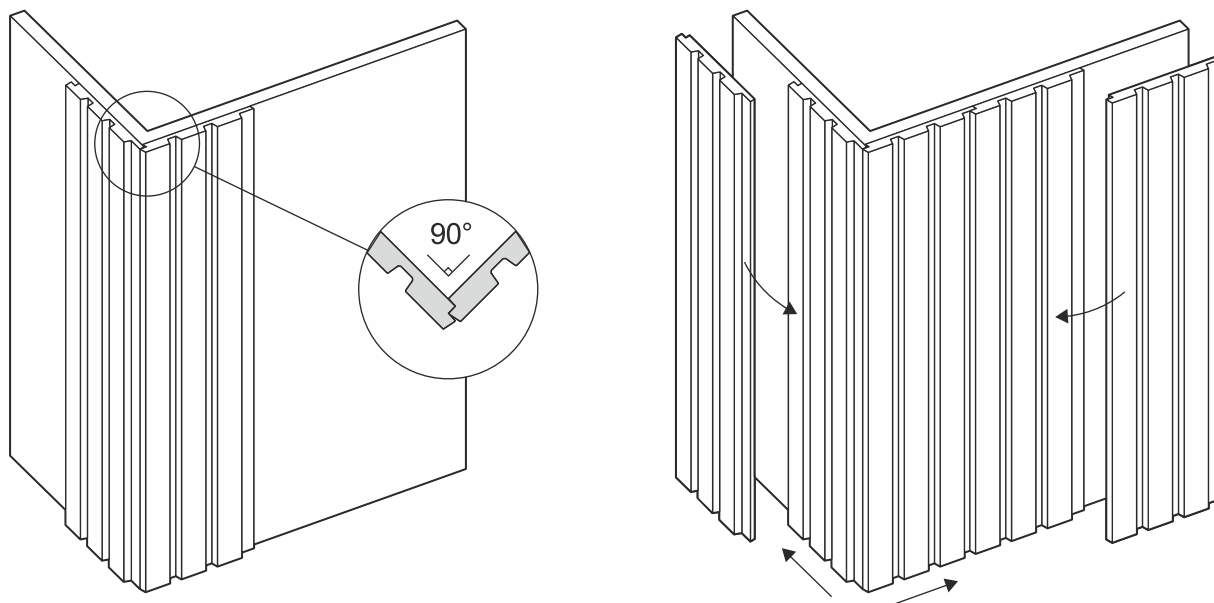
Příklad postupu montáže s použitím bočních lemovacích lišt



Příklad postupu montáže s použitím univerzální lemovací lišty



Příklad postupu montáže směrem od vnějšího rohu



Veškeré zde uvedené údaje, zejména návrhy na použití a zpracování našich výrobků, vycházejí z našich současných zkušeností a znalostí, a jsou poskytovány v dobré víře. Týkají se běžných případů, přičemž se předpokládá, že výrobky jsou skladovány a použity přiměřeným způsobem. Vzhledem k tomu, že výrobek se pokládá na různých podkladech a za odlišných pracovních podmínek, nezakládají ani tyto pokyny, ani případné ústní poradenství, žádnou odpovědnost nebo záruku za výsledek práce, ať již z jakéhokoliv právního vztahu. Uživatel je vždy povinen prověřit, zda jsou výrobky vhodné pro daný účel použití a zda má aktuální verzi návodu. Změny údajů o výrobcích zůstávají vyhrazeny. Obecně platí naše všeobecné obchodní a záruční podmínky.

Tento montážní návod je majetkem společnosti PROSTAVBU s.r.o. a je chráněn autorskými právy. Žádná reprodukce nebo prezentace obsahu, částečná nebo celková, nemůže být provedena bez předchozího písemného souhlasu autora.

Verze 2022/08-01 CZ