



Návod na instalaci Vinylové podlahy Vilo SPC STONE

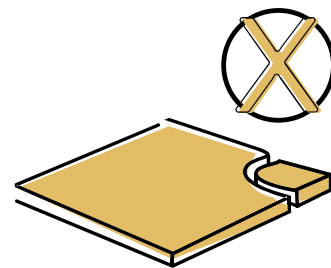
Před instalací

Ujistěte se, zda barvy podlahových dílců odpovídají objednaným barvám, zda je množství správné a zda balení není viditelně poškozené.

Před instalací každý podlahový dílec důkladně zkontrolujte na denním světle, zda není poškozen, nebo nevykazuje výrobní vadu.

Nepoužívejte dílce, které vykazují jakékoli nedostatky. Podlahové dílce s viditelnou vadou nesmí být namontovány, ale musí se ihned reklamovat u prodejce.

Výrobce ani prodejce neručí za náklady spojené s demontáží a výměnou podlahových dílců, u kterých byly vady viditelné před instalací a přesto byly nainstalovány.



Vhodnost podkladu pro instalaci

Pro bezproblémovou pokládku podlahy VILO SPC je důležité znát dostatek informací o kvalitě a složení podkladové vrstvy, na kterou se bude podlaha instalovat (jako je např. vlhkost, pevnost v tlaku a pevnost v tahu).

Podlahy VILO SPC je možno instalovat na povrchy, které jsou rovné, pevné, hladké a bez defektů a jsou suché a nejsou vystaveny stoupající vlhkosti. Povrchy vhodné pro pokládku jsou např. beton, cementový potěr nebo anhydrit (síran vápenatý), dřevo, překližka, dřevotřískové desky nebo keramické dlaždice.

Podklad musí být před samotnou montáží podlahy VILO SPC důkladně zkontrolován a vhodně připraven (více viz kapitola Příprava podkladu).

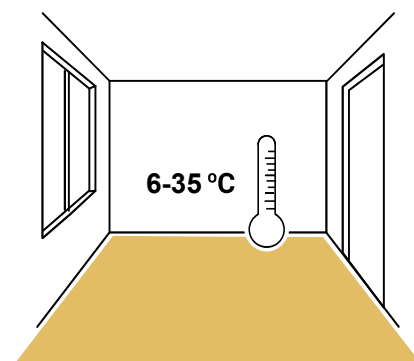
V případě jakýchkoli nejasností nebo pochybností o kvalitě nebo složení podkladu se obraťte na výrobce nebo dodavatele vyrovnávací hmoty nebo lepidla. Podmínky na místě instalace musí být v souladu s příslušnými národními předpisy a normami.

Vhodnost prostředí pro instalaci

Podlahy VILO SPC jsou určeny pouze pro použití v interiérech. Můžou být instalovány do většiny vnitřních prostor, kde se teplota místnosti udržuje v rozmezí 6 °C až 35 °C.

Po montáži jsou spoje podlahových dílců VILO SPC vodotěsné. Při dodržení montážních pokynů a celoplošném nalepení vhodným lepidlem (více viz Způsoby instalace) je podlaha vhodná i pro použití ve vlhkých prostorách, např. v koupelnách (včetně sprchových koutů s liniovým odtokem vody), v kuchyních, prádelnách, vstupních prostorách atd.

Podlahy VILO SPC nedoporučujeme instalovat v okolí bazénů nebo do saun.



Podlahové topení

Podlahy VILO SPC jsou vhodné zejména pro vodní systémy podlahového vytápění i chlazení.

Teplota topné vody a nastavení systému musí být takové, aby teplota na povrchu podlahy nepřekračovala 27 °C.

Teplota chladicí vody nesmí klesnout pod teplotu rosného bodu. Při teplotě nižší, než je teplota rosného bodu, může dojít ke kondenzaci a k hromadění vlhkosti pod podlahovou krytinou, což může podpořit růst plísní apod.

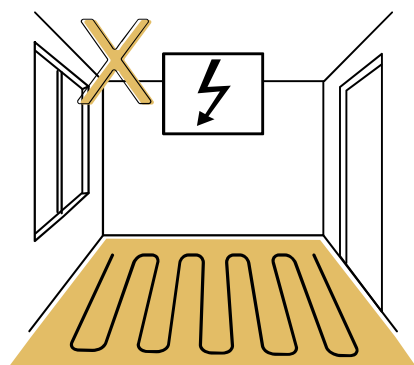
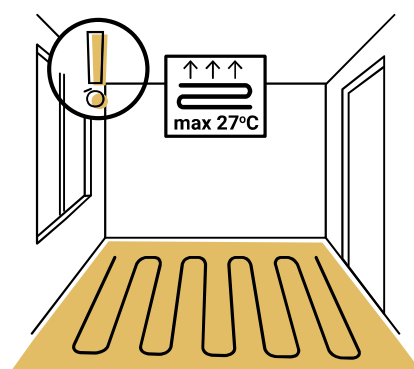
Podlahu VILO SPC lze použít s elektrickým systémem vytápění s topnými kabely pouze za těchto podmínek:

- 1) Pokud kabely systému jsou umístěny do vhodné vyrovnávací hmoty o minimální tloušťce 9 mm. Je třeba se vyhnout přímému kontaktu podlahy s elektrickými topnými kabely.
- 2) Pokud výrobce systému a instalační firma může vhodným opatřením zaručit, že povrchová teplota nepřekročí 27 °C, a že nárůst teploty bude pozvolný a teplota se nezvýší okamžitě.

Použití elektrických topných fólií je pod podlahy VILO SPC zakázáno.

Také topení využívající infračerveného záření vyžaduje zvláštní posouzení. Tyto systémy přenášejí teplo na velmi specifické části nebo vrstvy podlahové krytiny, což může vést k jejich poškození a k nepředvídatelnému chování s rizikem požáru.

U novostaveb musí instalace na podlahové topení proběhnout až po řádné topné zkoušce. Kvůli dosažení vyhovující vlhkosti a stability podkladu je nezbytné dodržet postupný náběh podlahového topení daný topným režimem 30 dnů před pokládkou. Při instalaci na podlahové topení musí být topný systém vypnut 48 hodin před a 48 hodin po instalaci VILO SPC dílců.



Příprava instalace

Příprava podkladu

Připravený podklad pro pokládku podlahy VILO SPC musí vždy být rovný, tvrdý, pevný, čistý a suchý, bez zjevných vad.

Důkladná kontrola a správná příprava podkladu zajistí bezproblémovou montáž. Konečný vzhled podlahy VILO SPC bude vždy tak dokonalý, jak kvalitní bude její podklad.

Při pokládce na podložku nesmí být nerovnost podkladu v žádném směru větší než 2 mm. Při celoplošném lepení podlahy nesmí být nerovnost větší než 1 mm. Vždy měřeno na 1 m délky. Rovinatost podkladu se musí před pokládkou zkontrolovat například hliníkovou latí (viz obrázek).

Pokud jsou nerovnosti větší, vyrovnejte podklad pomocí vhodné vyrovnávací hmoty. Vhodnou vyrovnávací hmotu rovněž doporučujeme použít při pokládce na staré dlažby k zaplnění spár.

Panely nikdy nepokládejte na koberce ani jiné podlahové krytiny. Přilepené měkké krytiny odstraňte a podklad důkladně očistěte.

Na podkladu nesmí být zbytky starého lepidla, či uvolněné nebo nespojené vyrovnávací hmoty. Ty je vždy potřeba důkladně odstranit a podklad očistit.

Ujistěte se, že podklad nevykazuje ani známky chemického či jiného znečištění, které by mohlo nepříznivě ovlivnit přilnavost lepidla.

Podlahy VILO SPC jsou vhodné i pro renovaci ne zcela rovných podkladů, jako jsou např. staré dřevěné podlahy nebo dlažby. Pokud však nebude podklad před instalací podlahy VILO vhodně připraven a nerovnosti vyrovnány vhodnou vyrovnávací hmotou, mohou se nepříznivě projevit na finálním vzhledu a fungování podlahy.

Při pokládce v blízkosti kamen nebo krbů musí být minimální vzdálenost podlahy VILO SPC od těchto zařízení 60 cm.

Všechny materiály použité při přípravě podlahy musí být použity v souladu s doporučeními výrobce a v souladu s požadavky národních předpisů a norem pro podlahové krytiny.

Vlhkost podkladu

Podlahové dílce VILO SPC jsou odolné proti vlhkosti, je ale potřeba zamezit vzniku a šíření bakterií a plísní pod položenou podlahou. Podlahy VILO SPC nesmí být instalovány na podklad, kde není zabráněno vztlínání vlhkosti z podkladu, např. místnosti jako dílny, sklady nebo sklepy nad terénem, bez dostatečné hydroizolace. Jako dodatečnou ochranu před zbytkovou vlhkostí podkladu (platí pro nové i staré podklady, s i bez podlahového vytápění) doporučujeme instalovat parotěsnou folii. Pásky folie slepte parotěsnou lepicí páskou.

Vlhkost cementového potěru před instalací nesmí překročit hodnotu 2,0 % CM (1,8 % CM při aplikaci na podlahové topení).

Vlhkost anhydritového podkladu před instalací podlahy nesmí překročit hodnotu 0,5 % CM (0,3 % CM při aplikaci na podlahové topení).

Pokládka podlahy VILO by měla začít až tehdy, kdy montážní firma správně vyhodnotí stav podkladu a případně navrhne způsob úpravy.

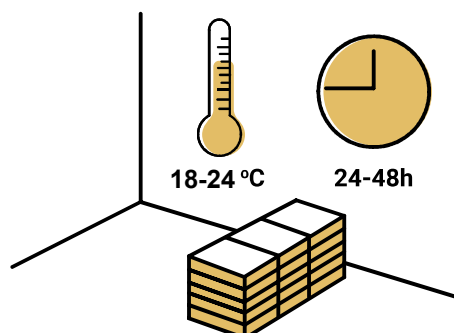
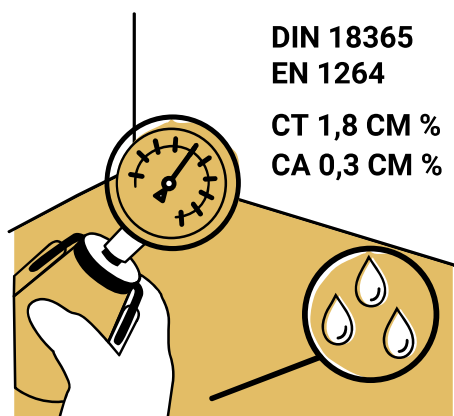
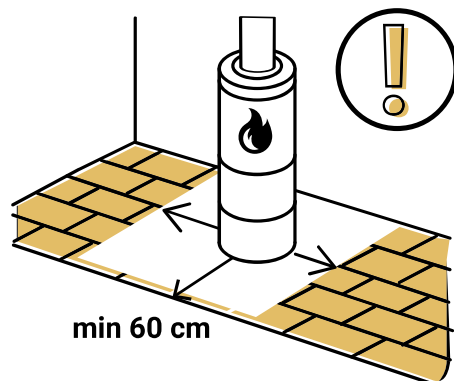
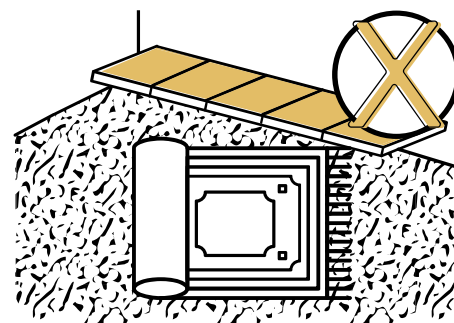
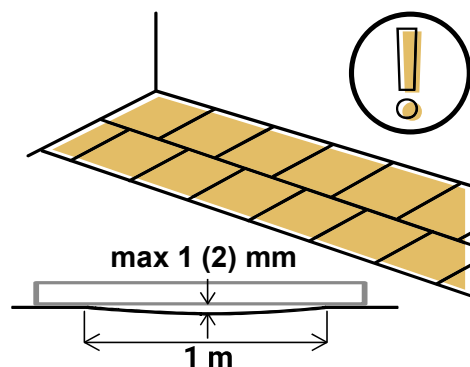
Vlhkost podkladu musí být v souladu s národními normami a předpisy pro pokládku podlahových krytin.

Aklimatizace

Před instalací se podlahy VILO SPC musí aklimatizovat v místnosti kde budou instalovány. Po dobu aklimatizace je rozmístěte tak, aby na sobě neleželo víc než 5 balení.

Vhodné podmínky pro aklimatizaci je teplota 18–24 °C a relativní vlhkosti vzduchu 50 ± 10 %.

Pokud je teplotní rozdíl mezi místem skladování a místem instalace menší než 15 °C, je doporučená doba aklimatizace 24 hodin. Pokud je rozdíl teplot větší než 15 °C, je doporučená doba aklimatizace 48 hodin.



Instalace

Podmínky při instalaci

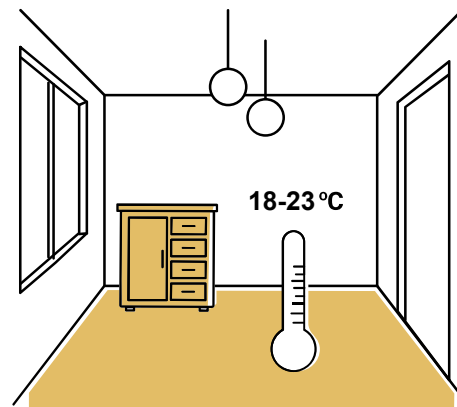
Optimální rozmezí teplot pro instalaci je +18 °C až +23 °C.

Optimální teplota podkladu při instalaci je +18 °C až +22 °C.

Relativní vlhkost vzduchu během instalace by měla být 40-60 %.

Během instalace nesmí docházet ke skokovým změnám teploty ani vlhkosti.

Další teplotní požadavky najdete na poslední straně tohoto návodu.



Způsoby instalace

Podlahy VILO lze instalovat jako plovoucí nebo je celoplošně nalepit.

Jako plovoucí mohou být podlahy VILO SPC položeny pouze v místnostech, kde není vlhkost. Při pokládce je nutné použít vhodnou podložku výhradně určenou pro SPC podlahy. Použití nevhodné podložky může způsobit poškození zámek a špatné fungování podlahy. Vhodné jsou PU (polyuretanové) podložky. Ne příliš vhodné jsou podložky z XPS a zcela nevhodný je MIRELON a jiné měkké materiály.

V místnostech s podlahovým topením lze podlahu VILO položit také jako plovoucí, musí však být použita vhodná podložka, která nesnižuje přenos tepla mezi podkladem a povrchem podlahy.

V místnostech se zvýšenou vlhkostí, jako jsou např. koupelny, prádelny, technické místnosti, vstupní prostory apod. je nutné podlahy VILO vždy celoplošně nalepit na vhodné lepidlo na bázi silanových polymerů a výslovně doporučené výrobcem pro pokládku tvrdých LVT podlah, nebo podlah s SPC jádrem. Ve vlhkých prostorách nikdy nesmí být použito obyčejné disperzní lepidlo.

V místnostech s podlahovým topením, kde není vlhkost, je kvůli lepšímu přenosu tepla možné podlahy VILO SPC celoplošně nalepit na vhodné disperzní lepidlo vyztužené vlákny a výslovně doporučené výrobcem pro pokládku tvrdých LVT podlah, nebo podlah s SPC jádrem.

Lepidlo

Podlaha VILO SPC patří mezi takzvané LVT podlahy a na celoplošné lepení podlah s tvrdým SPC jádrem mohou být použita pouze vhodná lepidla výhradně určená pro LVT podlahy.

V místnostech bez zvýšené vlhkosti a současně na savé podklady jako je beton nebo anhydrit, lze použít disperzní lepidla vyztužená vlákny, určená pro LVT podlahy.

Ve místnostech se zvýšenou vlhkostí nebo vždy při pokládce na nesavé podklady jako jsou dlažba, teraco apod. je nutné použít jednosložková lepidla na bázi silanových polymerů (tzv. MS nebo-li hybridní lepidla).

POZOR - při použití nevhodného lepidla nebo nevhodné podložky hrozí deformace podlahy nebo poškození zámek a ztráta záruky. Výrobce ani prodejce neručí za náklady spojené s výměnou podlahy, kde poškození vzniklo v důsledku použití nevhodného lepidla nebo nevhodné podložky.

Podložka

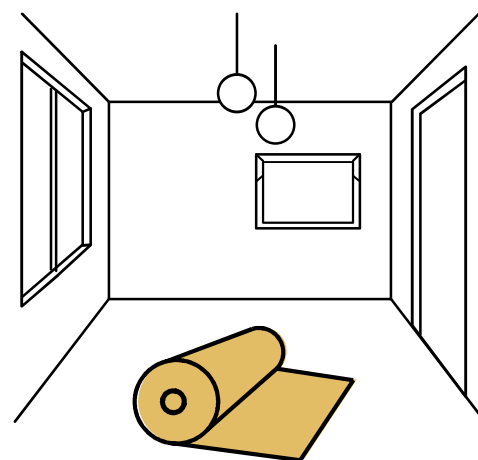
Vinylové podlahy s tvrdým SPC jádrem mají specifické požadavky na druh a kvalitu podložky. Pro podlahy VILO SPC instalované jako plovoucí proto doporučujeme použít podložky, které jsou pro tyto podlahy přímo určené a tyto požadavky 100 % splňují a zaručují, že podlaha VILO SPC s nimi bude dobře fungovat.

Originální podložky VILO se vyznačují vysokou odolností vůči zatížení, což přispívá k jejich dlouhé životnosti. Jsou rovněž odolné vůči vlhkosti, což zabraňuje deformaci podlahy a zvyšuje její stabilitu. Tlumí kročejový hluk, což znamená, že zvuky, jako například kroky, se nepřenášejí do dalších místností. V neposlední řadě také přispívají k vyrovnání drobných nerovností podkladu. Navíc jsou vyrobené z materiálů s nízkým tepelným odporem, což z nich činí dobré vodiče tepla a jsou vhodné pro místnosti s podlahovým vytápěním.

V místnostech, kde není podlahové vytápění doporučujeme použít velmi odolnou podložku **Vilo RIGID MASTER tl. 1,0 mm**.

V místnostech, kde je v podlaze vodní podlahové vytápění, nebo kde jsou kladeny vysoké požadavky na utlumení hluku, doporučujeme použít podložku **Vilo ALU MULTI FORCE tl. 1,5 mm**.

Podložky se pokládají na sraz na celou plochu místnosti a spáry se přelepí vhodnou hliníkovou lepicí páskou.



Tip: Vhodná a vyzkoušená lepidla, podlahové podložky pro všechny způsoby montáže podlah VILO i samolepicí pásku najdete v naší prodejní nabídce na e-shopu.

www.prostavbu.cz

Instalace krok za krokem

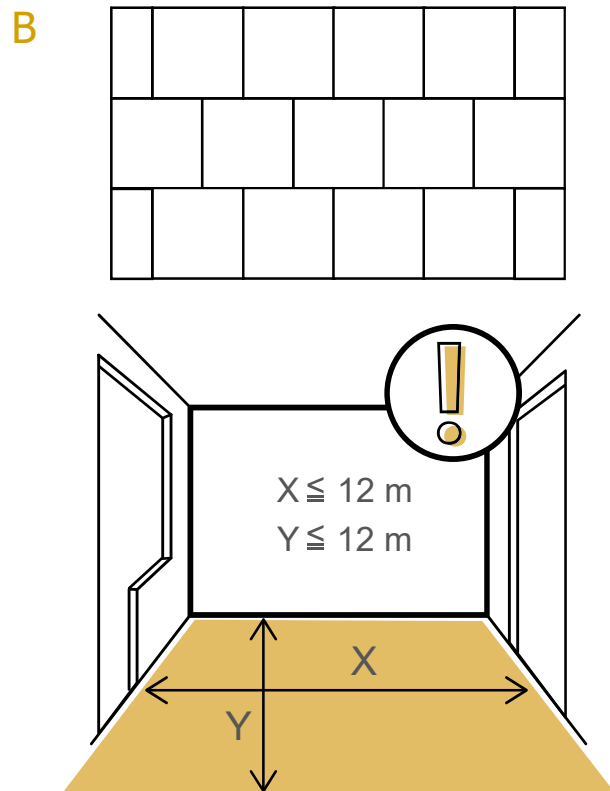
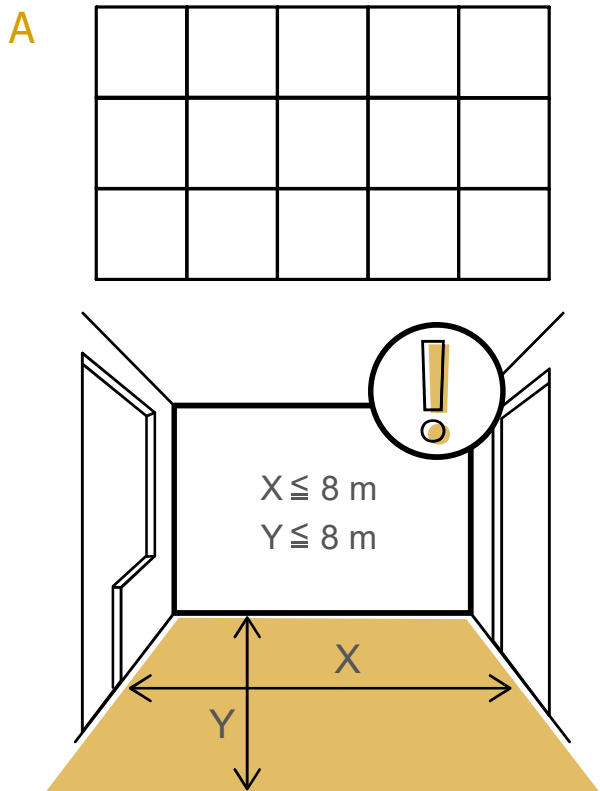
1 Rozvržení podlahy

Podlahové dílce VILO SPC STONE mají **skladebný rozměr 60 x 60 cm a tloušťku 5 mm**. Podlahové dílce je možné pokládat jak na stěh (obrázek A) tak na vazbu (obrázek B).

Při pokládce plovoucím způsobem a na stěh (A) může být podlaha instalována v celku až do maximálních rozměrů místnosti 8 x 8 m. Při pokládce plovoucím způsobem a na vazbu (B) jsou maximální rozměry místnosti pro instalaci v celku 12 x 12 m.

Při celoplošném lepení může být maximální rozměr podlahy položené v celku až 15 x 15 m. Rovněž u navazujících místností vzájemně propojených dveřmi nemusí být vytvořena dilatace v místě dveří až do celkové délky podlahy 15 m.

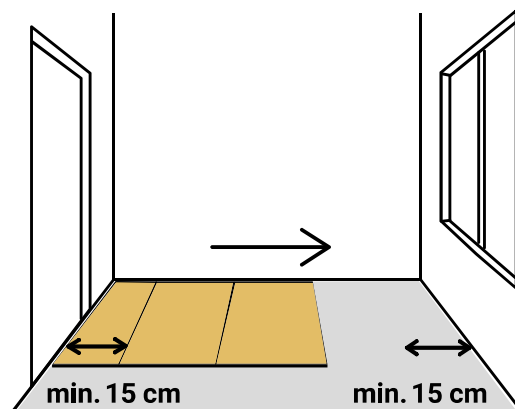
Vždy musí být vytvořena dilatace po obvodu podlahy (mezi stěnou a podlahou). Tato obvodová dilatace musí být vždy min. 8 mm. Dilatace musí být volena tak, aby za žádných okolností nedošlo k zapření dílců (podlahy) o pevné části okolních konstrukcí.



Při pokládce vždy postupujte zleva doprava.

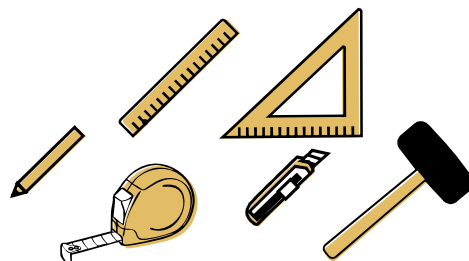
Řezané části panelů položených ke stěně by nikdy neměly být menší než 15 cm. Doporučená velikost dořezu je 20-30 cm.

U některých vzorů podlah může docházet k přirozeným odchylkám v rámci různých balení. Doporučujeme proto v rámci jedné místnosti kombinovat podlahové dílce mezi jednotlivými baleními. Při instalaci odebírejte dílce z více balení současně.



Doporučené nářadí pro instalaci

Tužka, rýsovací jehla, měřicí pásmo, pravítko nebo skládací metr, úhelník, provázek, pevný nůž s rovnou čepelí, palička s gumovou nebo nylonovou hlavou, doklepávací špalík, distanční klínky, pilka, vykružovačka, ochranné brýle a rukavice. V případě lepení podlahy na roztírání lepidla vhodná zubová stěrka (špachtle) velikosti A1/A2 dle TKB.



2 Postup pokládky (obecně)

Jednotlivé podlahové dílce VILO SPC se navzájem spojují pomocí zámkového systému **I4F** (tzv. drop lock), který urychluje pokládku a umožňuje okamžité používání podlahy.

Uzamknutí zámků se provádí postupným poklepáním podél zámků po jeho celé délce. Poklepání provádějte gumovým kladívkem, nebo obyčejným kladívkem přes doklepávací špalík (viz obrázek). Zkontrolujte přejetím rukou po povrchu podlahy, že zámek do sebe důkladně zapadnul a povrch podlahy je v místě spoje zcela hladký.

Zámek je po uzamknutí vodotěsný.

Rovněž při poklepání na hranu dílce vždy používejte k tomu určený doklepávací špalík. Nikdy neklepejte na podlahový dílec přímo kladívkem.

Instalace probíhá po jednotlivých dílcích.

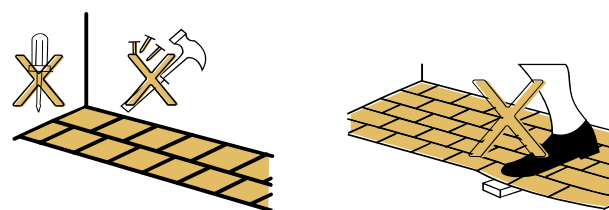
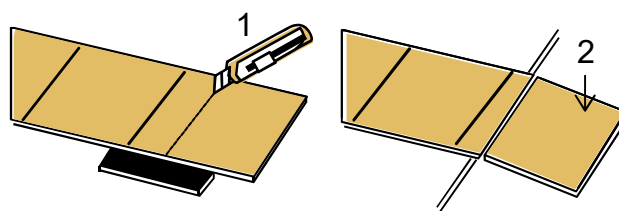
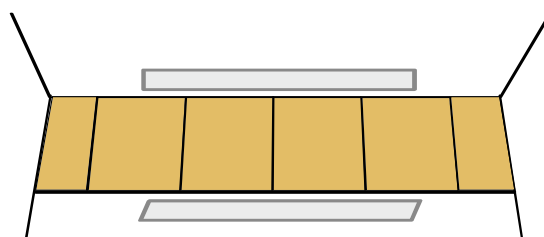
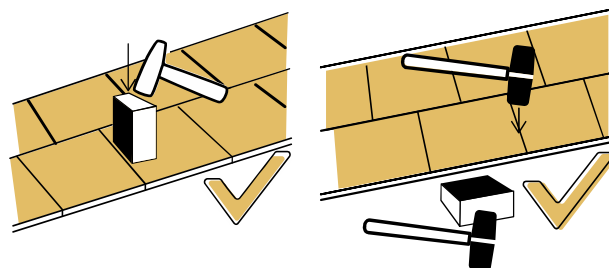
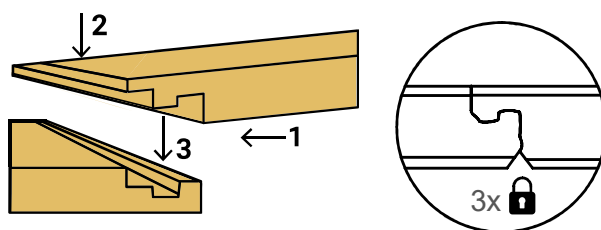
Je velmi důležité, aby první dvě řady podlahových dílců byly sestaveny naprosto přesně a zámkové spoje byly dokonale uzamčeny. Před založením druhé a třetí řady vždy proveďte důkladnou kontrolu rovinnosti např. hliníkovou latí (viz obrázek). Špatné založení prvních řad má za následek, že se případná odchylka bude v dalších řadách zvětšovat a podlahu nebude možné dokončit.

Kontrolu rovinnosti provádějte průběžně i u dalších řad.

Pro úpravu velikosti dílce použijte kvalitní odlamovací nůž s rovnou čepelí (nebo nůž určený na rigidní podlahové krytiny), kterým naříznete lícovou vrstvu dílce a potom dílec zlomíte přes hranu pevné podložky - viz obrázek.

Pro fixaci podlahy se nesmí používat vruty ani hřebíky.

Při pokládce dávejte pozor, aby pod pokládanou podlahou nezůstaly nečistoty, odřezky apod.



3 Podložka a dilatace

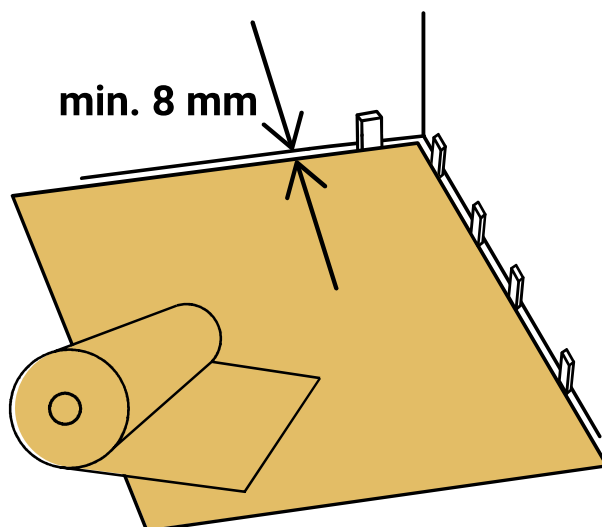
V případě plovoucího způsobu instalace rozprostřete po celé ploše podlahy vhodnou podložku. Jednotlivé pásy pokládejte na sraz a spáry přeplepte hliníkovou páskou.

Při celoplošném lepení se podložka nepoužije.

V odpovídajících rozstupech umístěte po obvodu místnosti distanční klínky stejné tloušťky tak, aby při instalaci podlahy vznikla mezi podlahou a stěnou dilatační mezera min. 8 mm.

Dilatační mezera min. 8 mm musí být vytvořena jak po celém obvodu podlahy (tj. mezi okrajem podlahy a přiléhajícími stěnami), tak i kolem všech prvků zasahujících do podlahy (jako jsou např. potrubí, rámy dveří apod.)

Tato mezera nesmí být u plovoucí podlahy vyplněna silikonem, elektrickými kabely nebo jinými pevnými prvky.



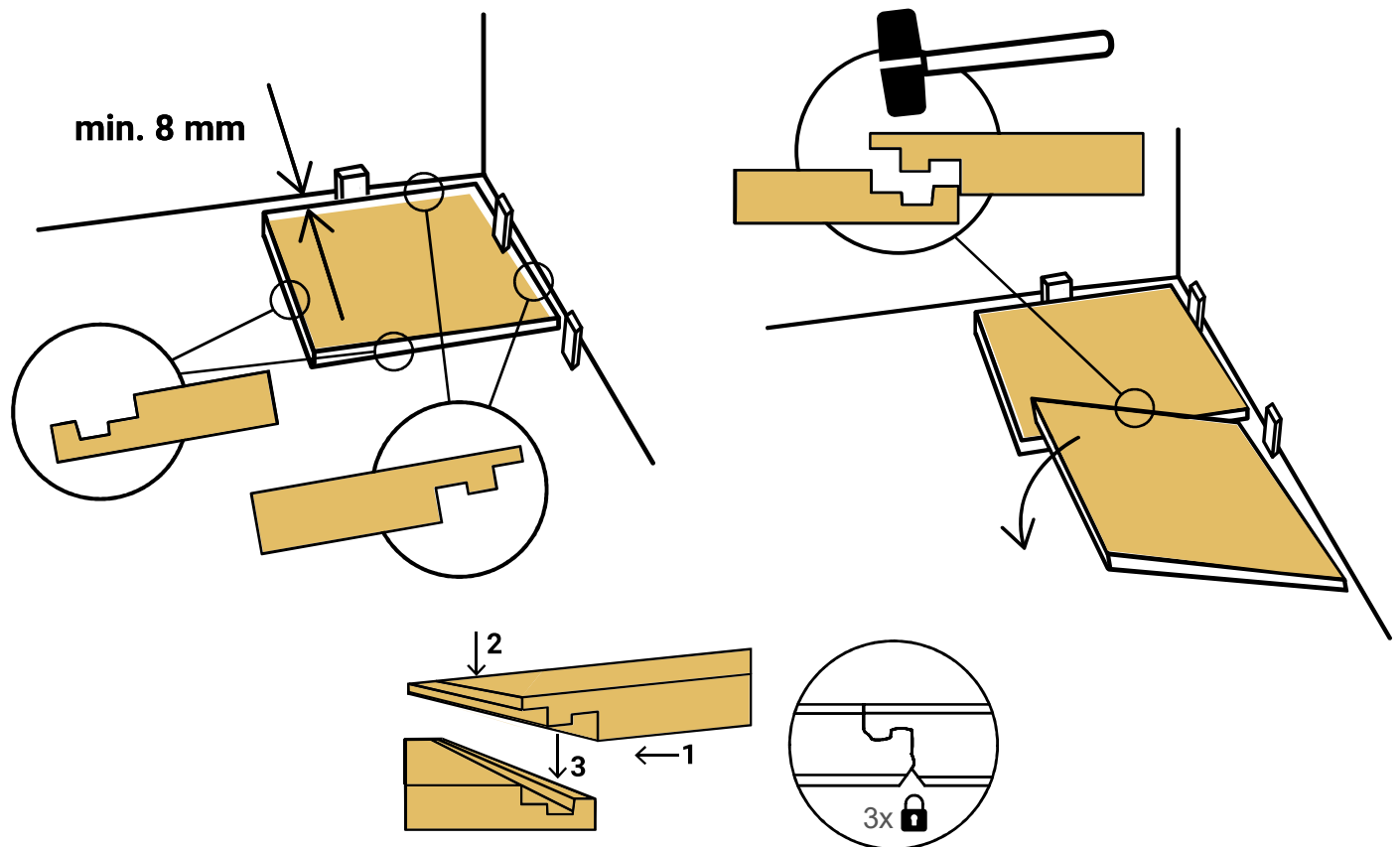
4 Založení a vytvoření první řady

První řadu můžete založit celým nebo seříznutým dílcem, podle toho, jak jste si podlahu rozvrhli, a také podle toho, zda je zamýšlená pokládku na stříh nebo na vazbu.

Nezapomeňte použít distanční klínky pro vytvoření dilatace min. 8 mm od přilehlé stěny.

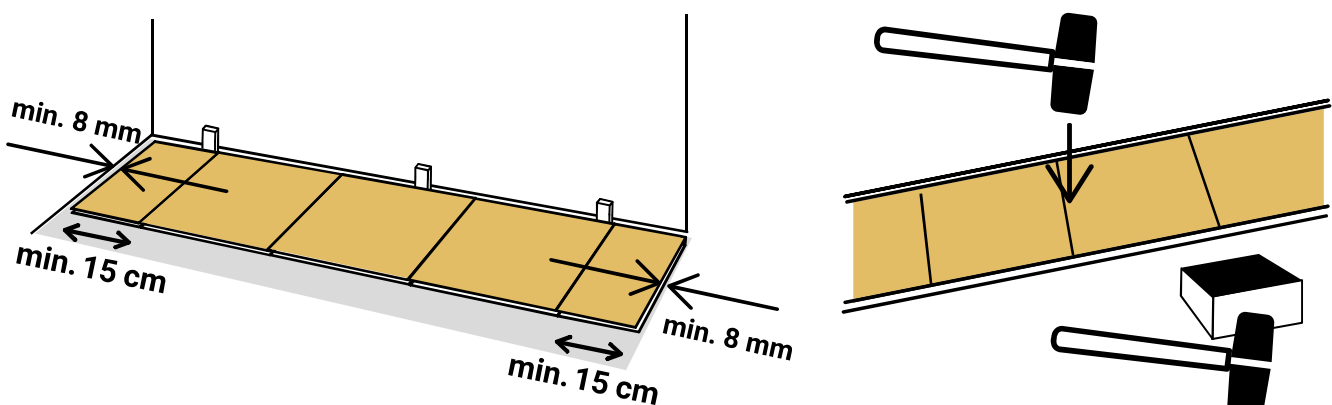
V případě pokládky celoplošným lepením na připravenou podlahu prvně naneste a rovnoměrně rozetřete zubovou stěrku (vel. A1 / A2 dle TKB) vhodné lepidlo. Práce s lepidlem se musí řídit instrukcemi výrobce lepidla. Více o přípravě podkladu a doporučených lepidlech viz předchozí kapitoly.

První (i každý další) dílec orientujte tak, aby byly zámky umístěné tak, jak je to na obrázku níže!



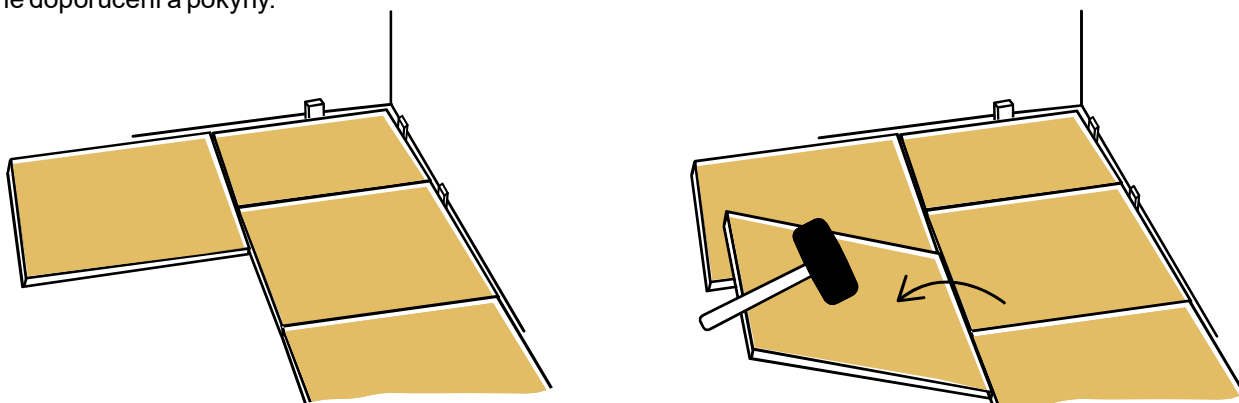
Tento postup opakujte s třetím a každým dalším dílcem v řadě. Poslední dílec dle potřeby seřízněte, tak aby byla zachována dilatační mezera min. 8 mm.

Při práci nezapomínejte poklepávat dílce a zámky měkkým gumovým kladívkem, abyste panely důkladně uzamknuli a srovnali.



5 Pokládka dalších řad a dokončení podlahy

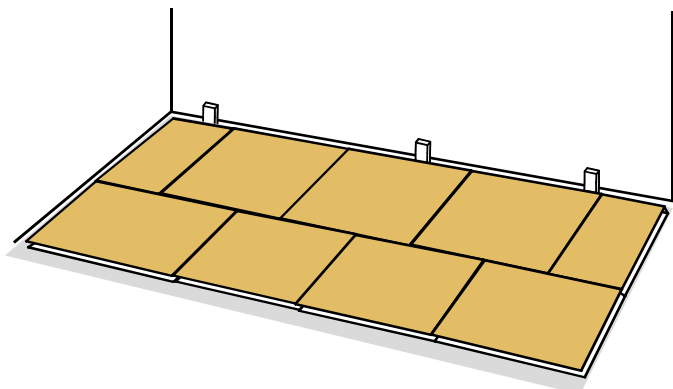
Při založení a instalaci druhé a každé další řady postupujte analogicky jako u první řady a dodržujte všechny dříve uvedené doporučení a pokyny.



Podlahy pokládané plovoucím způsobem jsou pochozí a mohou být zatěžovány ihned po dokončení pokládky.

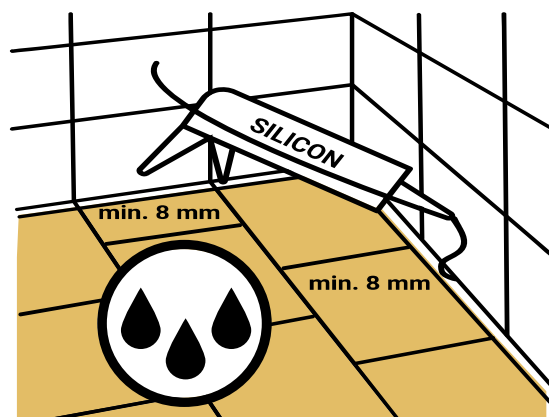
Podlahy celoplošně lepené jsou pochozí a mohou být zatěžovány až po důkladném vytvrzení použitého lepidla. Tato doba obvykle činí 24-48 hodin (řídte se pokyny výrobce lepidla).

Po skončení pokládky a poté, co je podlaha plně pochozí, odstraňte distanční klínky a spáry dle potřeby zakryjte vhodnými podlahovými lištami.



V místnostech, kde podlaha může být vystavena vlhkosti, pečlivě vyplňte a utěsněte spáry mezi podlahou a stěnou vhodným silikonem.

Toto lze provést pouze u podlah, které byly celoplošně nalepeny. Vyplnění obvodové dilatační spáry silikonem se v žádném případě nedoporučuje u místností větších než 4 x 4 m.



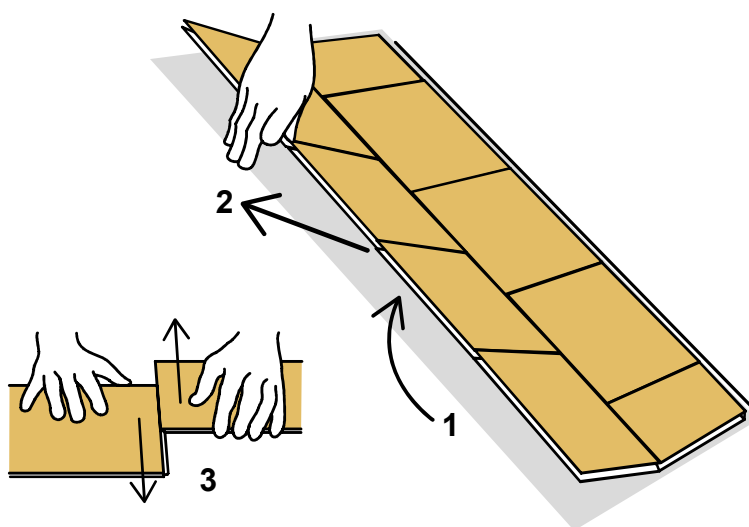
Demontáž podlahy

Pokud nastane potřeba již položenou podlahu, nebo její část demontovat, postupujte následujícím způsobem.

Nadzvedněte celou řadu pod stejným úhlem jako při pokládce a odtáhněte ji od řady před ní.

Poté jednotlivé dílce rozpojte vzájemným posunutím, tak jak je vyznačeno na obrázku.

Tento postup je možný aplikovat pouze u plovoucích podlah.



Používání a údržba

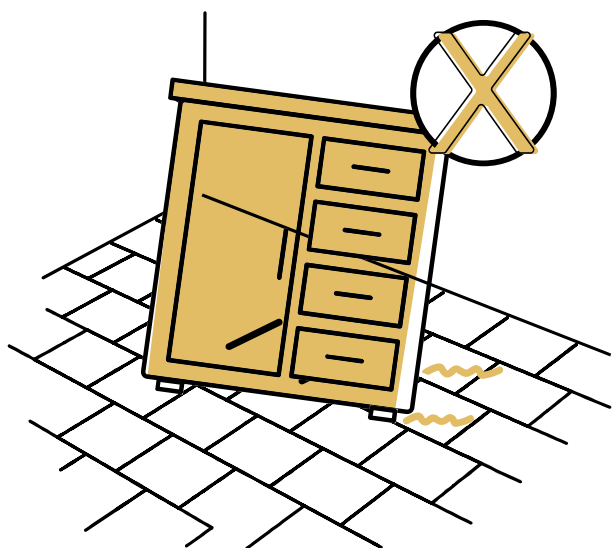
Barevná stálost

Téměř všechny vinylové podlahy časem nepatrně změní barvu. Pokud jsou dlouhodobě vystaveny intenzivnímu UV záření z přímého slunečního světla, může být změna výrazná. Lze tomu zabránit použitím vhodných opatření, která zabrání přímému dopadu slunečního světla na podlahu (stínící technika jako žaluzie, rolety nebo závěsy, aplikace protislunečních filtrů přímo na zasklení atp.).

Mechanické poškození

Na mechanické poškození podlahy způsobené těžkými břemeny, manipulací s nábytkem nebo ostrými předměty se záruční podmínky nevztahují!

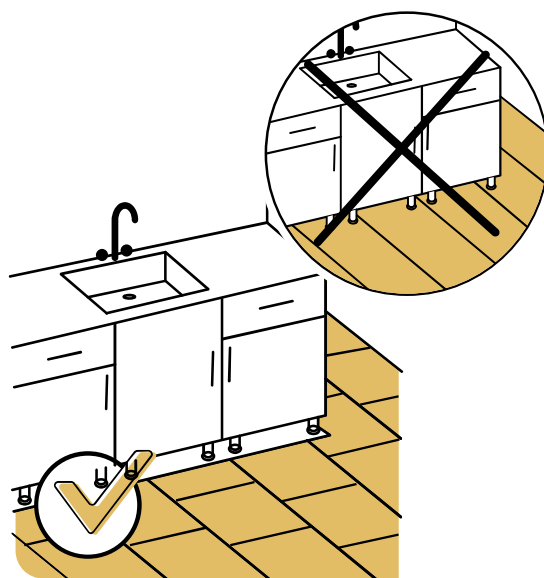
Po podlaze nikdy nepřemísťujte těžký nábytek, nebo jiné těžké předměty, tak že je po podlaze táhnete.



Dodatečné zatížení

Na deformace plovoucí podlahy způsobené nevhodným zatížením se záruční podmínky nevztahují.

Na plovoucí podlahu nikdy nestavte ani neupevňujte kuchyňské linky, kuchyňské ostrůvky, šatní nebo vestavěné skříně ani jakékoliv jiné těžké předměty.

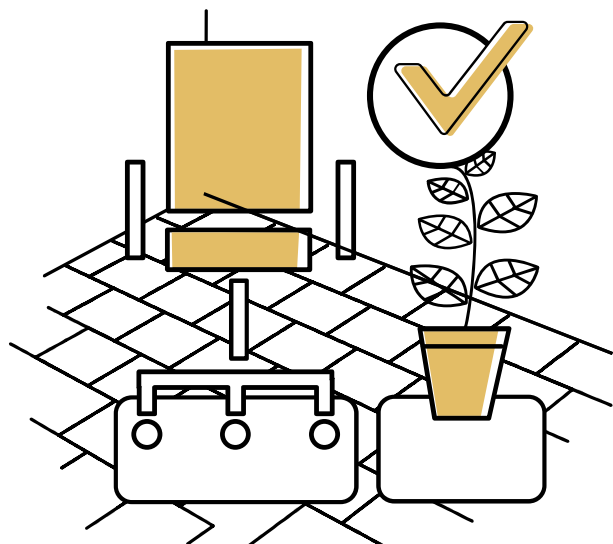


Kolečka a podložky

Nepoužívejte rohože, ochranné podložky, nožičky nábytku apod. vyrobené z latexu nebo gumy, protože mohou zanechávat skvrny nebo poškodit podlahu.

Kolečka používejte výhradně typu „W“ podle normy EN 12529.

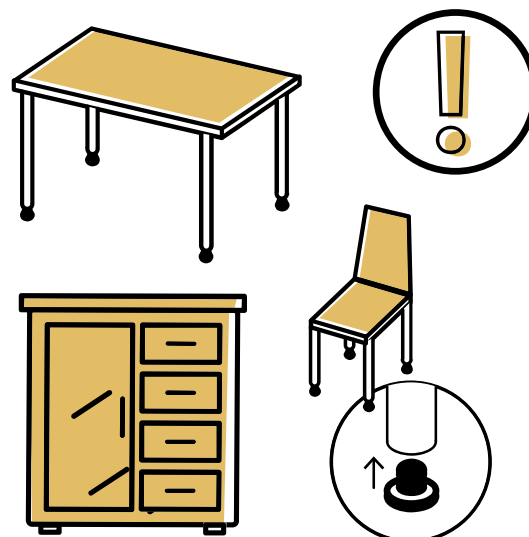
Pod židle s kolečky a květináče použijte podložky výslovně určené pro použití na vinylových podlahách.



Nábytkové nohy

Před poškrábáním dřevěnými nebo kovovými nábytkovými nožičkami chraňte podlahu širokými plstěnými podložkami určenými pro daný typ nábytku.

Abyste předešli vzniku lokálních prohlubenin, podložte těžké předměty nebo spotřebiče vhodnými nábytkovými podložkami, které roznesou váhu na větší plochu.



Údržba a úklid

Poškrabání podlahy předcházejte zajištěním účinných opatření k zachycení nečistot (instalace čistící zóny u vstupu do budovy či místnosti apod.)

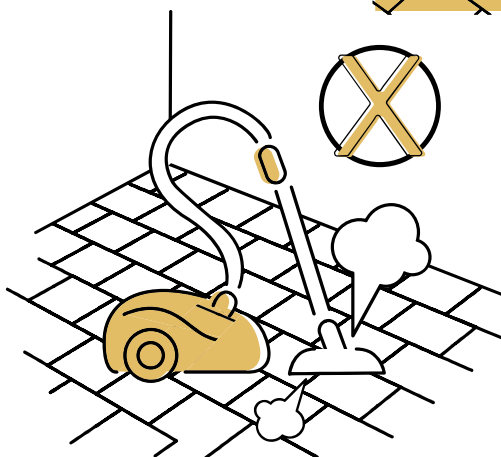
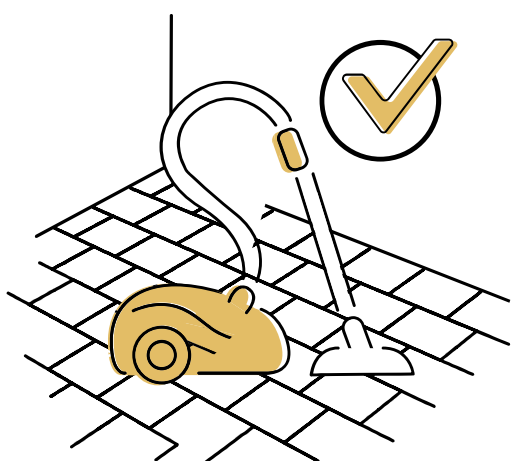
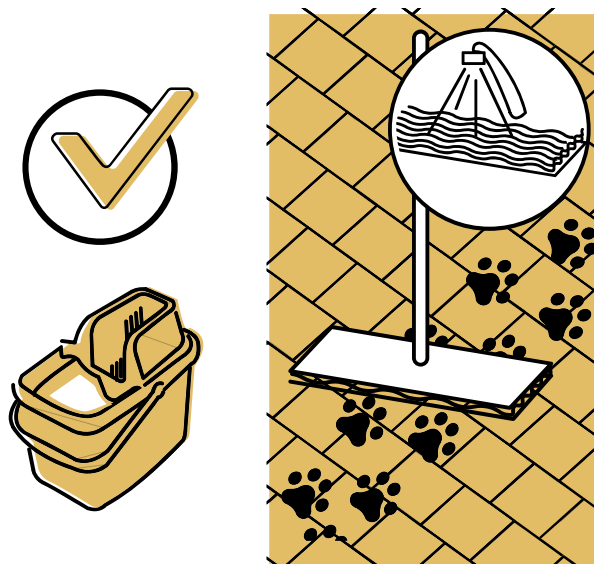
Podlahu ošetřujte podle pokynů k použití konkrétního ošetřujícího prostředku. Používejte pouze přípravky určené na vinylové podlahy.

Ošetření provádějte namokro.

Nepoužívejte abrazivní čisticí prostředky, ani žádné jiné postupy a látky, které mohou poškodit povrchovou úpravu.

Lze používat suché vysávání. Používejte pouze vysavače s hubicí určenou na hladké podlahy.

Na vinylové podlahy VILO SPC je zakázáno používat parní čističe.



Cigarety, zápalky a jiné zahříváné předměty nesmí přijít do styku s podlahou, protože způsobují její trvalé poškození.

Upozornění

Veškeré pokyny a doporučení v tomto návodu se musí dodržovat. Špatné pochopení nebo nedodržení není naší vinou. Pokládku doporučujeme provést odbornou firmou. Technické podmínky a stavební připravenost pro instalaci všech podlah se řídí vždy normou ČSN 74 4505 Podlahy – Společná ustanovení. Příprava a zhodnocení stavu a návrh řešení je plně a pouze na montážníkovi.

Výrobce považuje následující předpoklady a podmínky za standardní:

- Minimální teplota při přepravě a skladování: 0 °C
- Minimální teplota při instalaci: +15 °C
- Minimální teplota během používání: +6 °C
- Maximální teplota při přepravě a skladování: +35 °C
- Maximální teplota při instalaci: +28 °C
- Maximální teplota během používání: +35 °C
- Velikost místnosti od stěny ke stěně bez rozdělení na více dilatačních celků max. 8 m.

Výrobce považuje následující předpoklady a podmínky za maximální:

- Minimální teplota během přepravy a skladování: 0 °C
- Minimální teplota při instalaci: +15 °C
- Minimální teplota během používání (krátkodobě): +0 °C
- Maximální teplota při přepravě a skladování: +35 °C
- Maximální teplota při instalaci: +35 °C
- Maximální teplota během používání: +35 °C (krátkodobě: +60 °C)
- Velikost místnosti od stěny ke stěně bez rozdělení na více dilatačních celků max. 15 m.